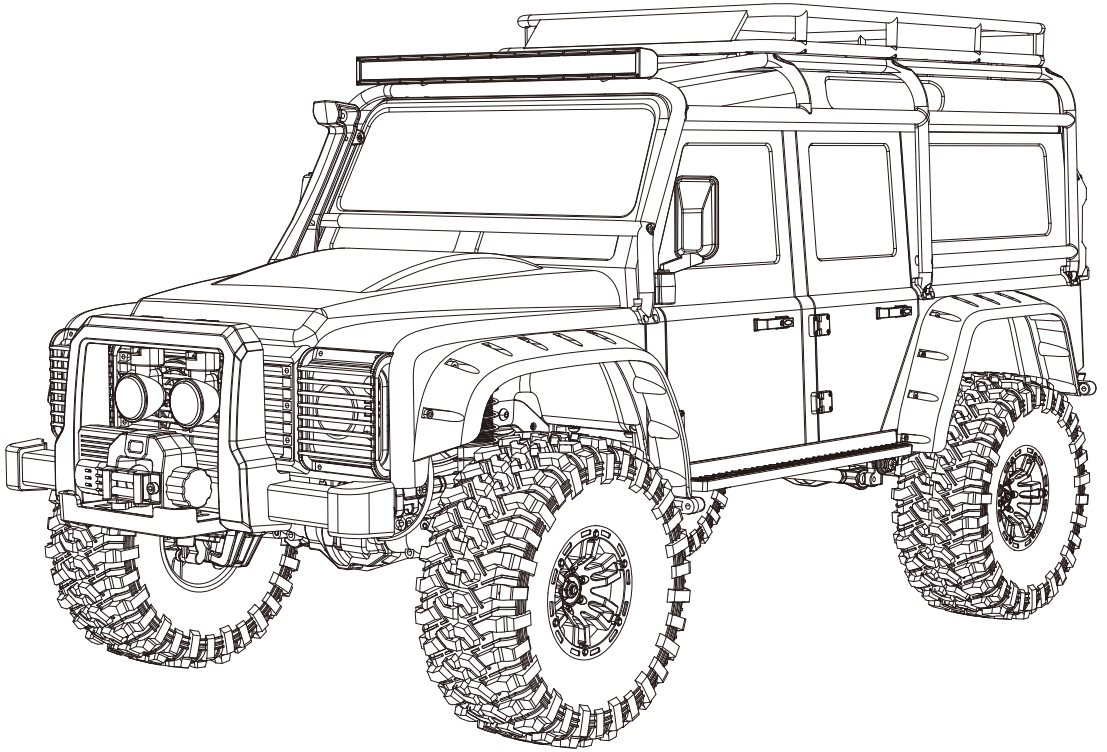


No.H8H

ALLROCK

1:8 RC CLIMBING CAR USER MANUAL



V2.0

4WD
REMOTE CONTROL

English

Instructions for use	1
Electronic Part & Connect	3-4
Transmitter & Receiver	5-6
Lighting Description	7-8
Light control connection	7
Lighting instructions	7
Lighting mode	8
Body & OP	9

Deutsch

<i>Anweisungen für den Gebrauch</i>	10
<i>Elektronisches Teil & Verbinden</i>	11-12
<i>Sender und Empfänger</i>	13-14
<i>Beschreibung der Beleuchtung</i>	15-16
<i>Anschluss der Lichtsteuerung</i>	15
<i>Anweisungen zur Beleuchtung</i>	15
<i>Beleuchtungsmodus</i>	16
<i>Körper & OP</i>	17
Assembly Plan <u>Montageplan</u>	18-38
Accessory list <u>Zubehörliste</u>	39-45

The instruction sheet for this product is just for your reference. We reserve the right to make changes or adjustments on the product without prior notification. Please refer to the official information.

Warning

Choking hazard! This product contains small parts. NOT suitable for children under 3 years. Contains electrical components and should be kept dry at all times. Regularly check the battery charger wires, plugs and shell and other components for damage. DO NOT use if any part is damaged.

Safety Precautions

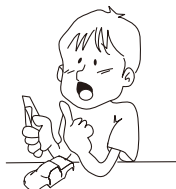
- It is a radio control model, not a toy!
- In order to enjoy running the car, you need to finish assembly before operation. Do routine maintenance work after operation. Replacement parts and option parts are available separately.
- Improper usage with Alkaline cells or rechargeable batteries may damage the electronics for the car or the radio.

In order to operate the car safely. Be sure that you have observed the following points:

⚠ Please follow the points as below in order to prevent accident from happening to the car and people.



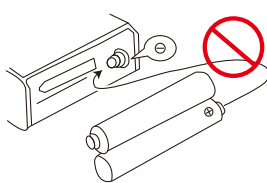
- Be sure to read thoroughly the manual before you begin. Fresh user should seek advice from people having rich experience in order to assemble the model correctly.



- Cutters, nippers and screwdrivers need careful handling.



- Do not expose this model to high temperature, humidity or direct sunlight.



- Never reverse connection/disassemble the battery. This may lead to damage and leakage.



- As the product contains small and sharp parts, assemble and store this product only in places out of the reach of children.

- When the model is not in use, always turn off the receiver and transmitter. Further more, disconnect the batteries and remove them from the model and the transmitter. This may be dangerous such as overheat and leakage.

Warnings & Cautions

1. Detachable small parts should be stored safely and out of reach of children.
2. If interference is experienced, turn the model off and try it again in a different area.
3. Transmitter will not function correctly if the batteries are low. Please replace the batteries.
4. Please discard old/used batteries in a safe manner. Consider your environment!
5. Please store the remote control model in cool, dry place.
6. DO NOT expose to fire or high temperatures, do not store in moist place.
7. Once the battery get wet, wipe immediately with a soft dry cloth. If the battery any deformation, please stop using.
8. If you don't use the model for a long time, please raise the chassis to let the wheels hang in the air.

Operating Your Model Safely

⚠ Do NOT operate the model in the following places and situations. (Non-observance may lead to accident!)

- Operate your model in spacious and safe areas!
Do not operate it:
 1. On road!
 2. In places where children and many people gather.
 3. In residential districts and parks!
 4. Do not operate the model on public roads, in crowded places and near infant as it may cause accidents.
 5. Indoors and in limited space! Non-observance may result in personal injury and property damage!
- The car must stop immediately and check for the reasons when it is operating abnormal. As long as the problem is not cleared, do NOT operate it! This may lead to further trouble and unforeseen accidents!
- Always check the radio batteries! With weak dry batteries, transmission and reception of the radio would fall off. You may lose control of your model in such condition. This may also cause serious accidents!
- Keep in mind that people around you may also operate a radio control model! NEVER share the same frequency with somebody else at the same time! Otherwise, Radio signals will be mixed up and you will lose control to your model. This may lead to accidents.
- Do NOT put fingers or any objects inside rotating and moving parts!
- Right after use, do NOT touch the motor! Danger of burning yourself!

Precautions for Battery Use

1. Transmitter uses 3x1.5V "AA" batteries.
2. Please pay attention to correct polarity when replacing batteries.
3. Rechargeable batteries should be charged under adult supervision.
4. Do not mix old and new batteries.
Do not mix alkaline, standard (carbon-zinc), or rechargeable batteries.
5. After the battery is exhausted, the model should be removed.
6. Exhaust battery should be safety dispose!
7. DO NOT short circuit any terminals.
8. DO NOT attempt to recharge non rechargeable batteries.
9. Remove batteries from the model when charging.
10. DO NOT put batteries into a fire or into water.
11. The rated input voltage battery charger MUST be suitable for your mains power voltage.
12. During charging it is quite normal for the charger and batteries to heat up.
13. Do not swallow battery!
14. Store only in cool, dry and dark places and should be keep out of the children!
15. When the battery leaks the liquid and let it into you eyes, please right away rinse them and consult an ophthalmologist.

FC FCC PART 15 B Notice: **CAUTION**

Warning: Changes or modifications to this unit not expressly approved by the party responsible for compliance could void the user's authority to operate the equipment.

NOTE: This equipment has been tested and found to comply with the limits for a Class B digital device, pursuant to Part 15 of the FCC Rules. These limits are designed to provide reasonable protection against harmful interference in a residential installation. This equipment generates, uses and can radiate radio frequency energy and, if not installed and used in accordance with the instructions, may cause harmful interference to radio communications.

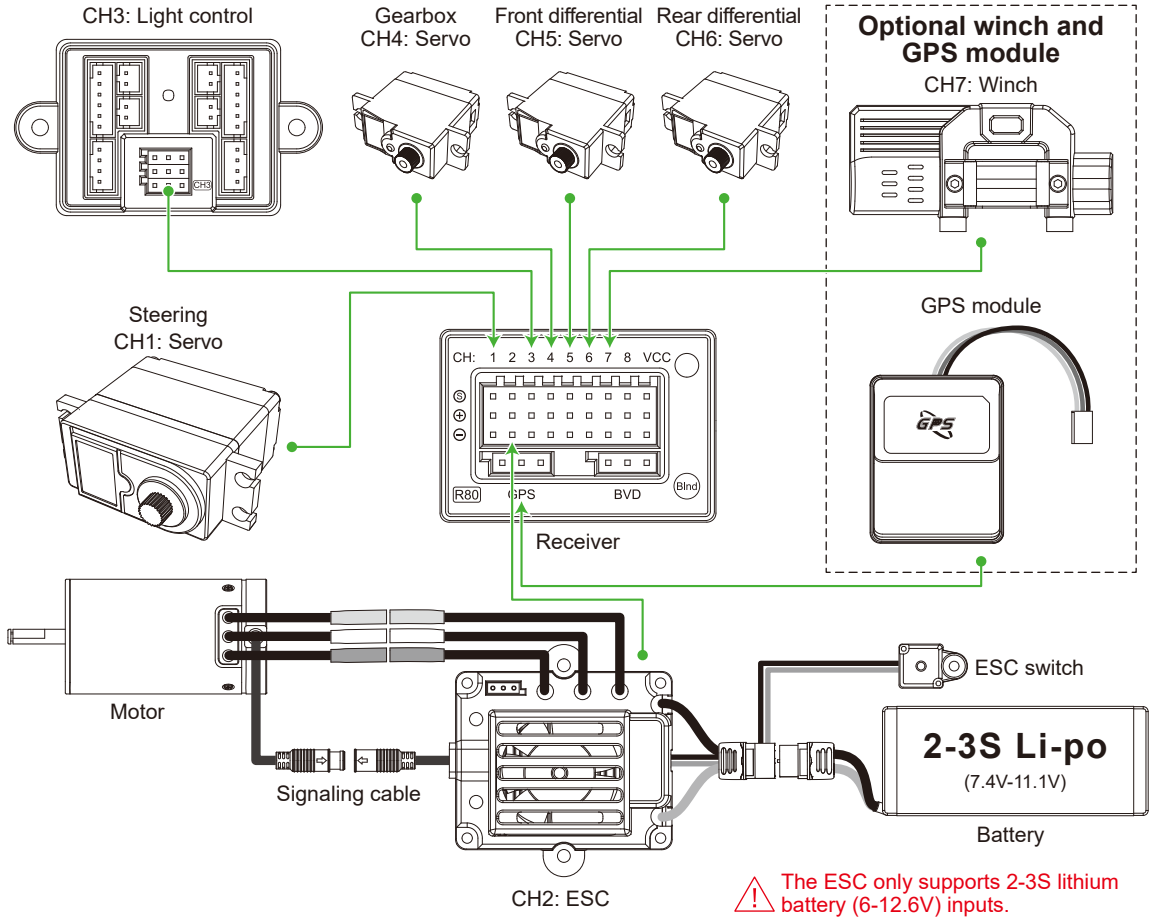
However, there is no guarantee that interference will not occur in a particular installation. If this equipment does cause harmful interference to radio or television reception, which can be determined by turning the equipment off and on, the user is encouraged to try to correct the interference by one or more of the following measures:

- Reorient or relocate the receiving antenna.
- Increase the separation between the equipment and receiver.
- Connect the equipment into an outlet on a circuit different from that to which the receiver is connected.
- Consult the dealer or an experienced radio/TV technician for help.

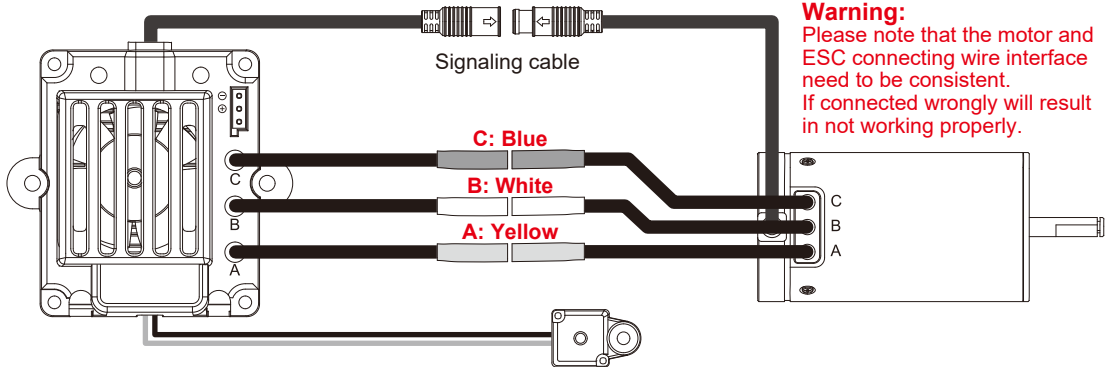
This device complies with Part 15 of the FCC Rules. Operation is subject to the following two conditions:

- (1) this device may not cause harmful interference, and
- (2) this device must accept any interference received, including interference that may cause undesired operation.

Electronic device connection method



ESC



SNAIL ESC

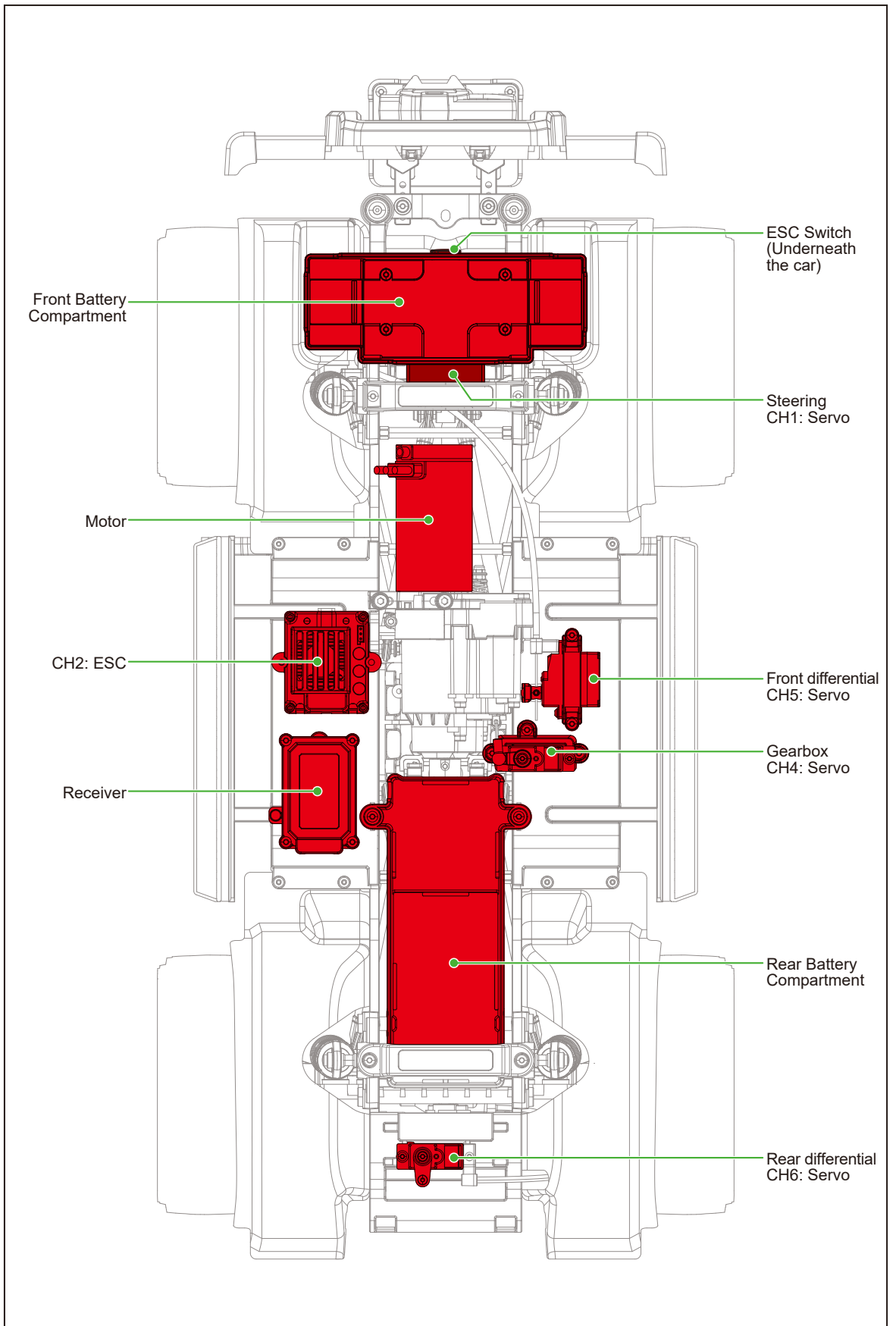


App Store

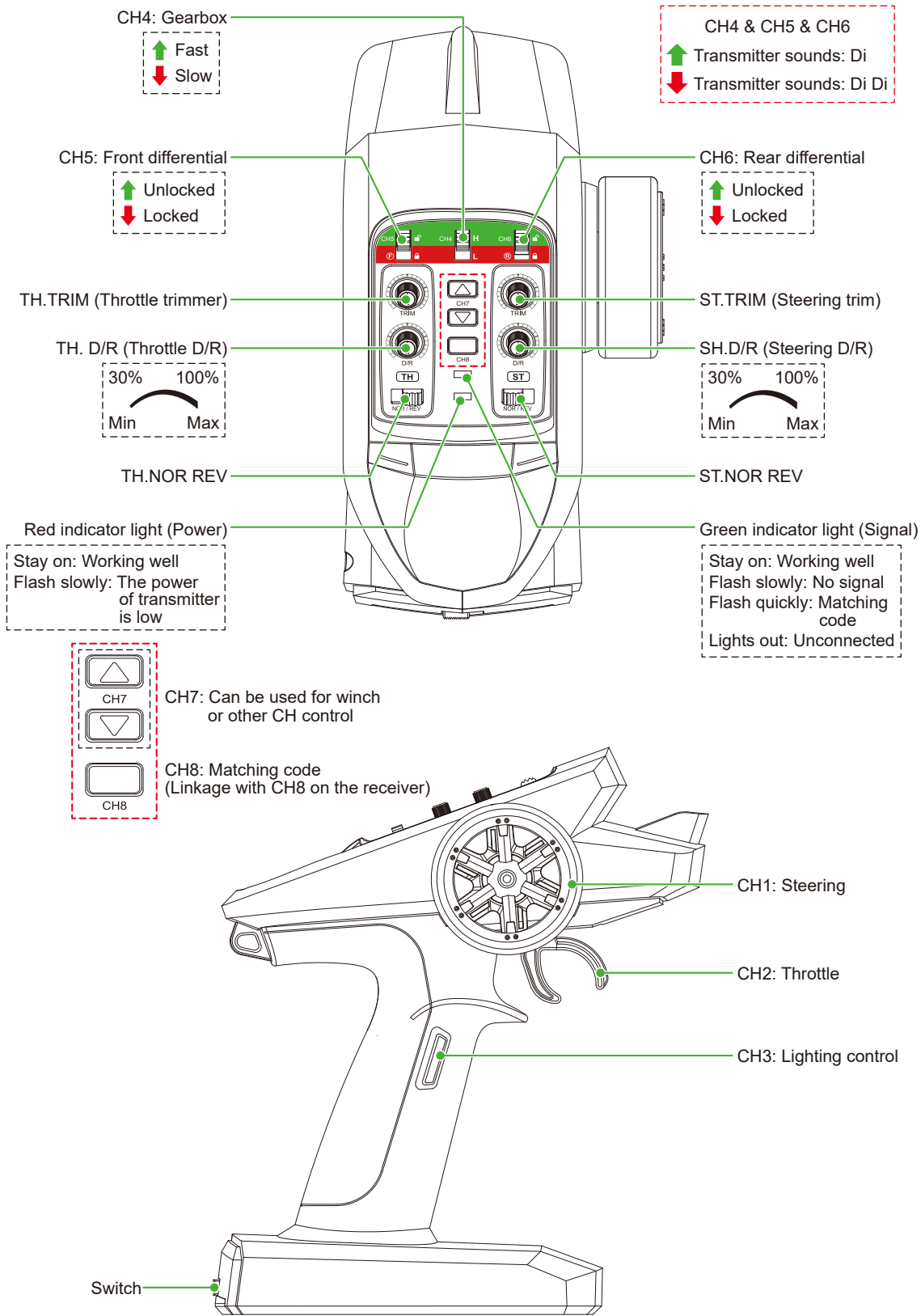


Google play

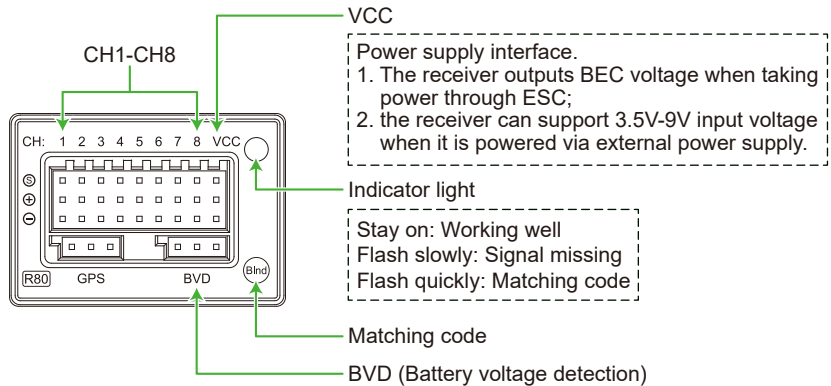
ESC can be connected by cell phone to read parameters and set up. Please scan the QR code to download APP. ESC can be connected with APP under power-on condition.



Transmitter



Receiver

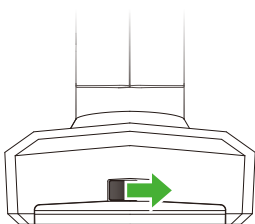
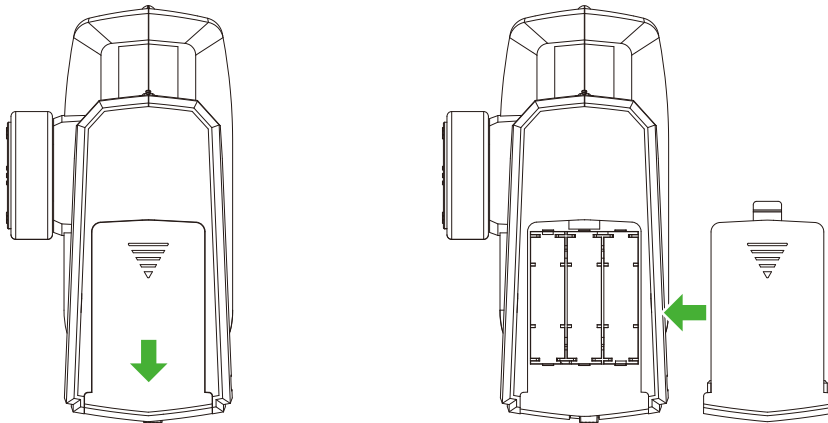


Pairing code (Only for re-pairing transmitter and receiver)

1. The transmitter enters the pairing state: when the transmitter is off, press and hold the CH8 button, then turn on the switch of the transmitter, the state of the green indicator light on the transmitter will be fast flashing. It means it has entered the pairing state;
2. The receiver enters the pairing state: under the power-on state of the receiver, press and hold down the [Bind] button until the indicator status on the receiver changes to fast flash. It means it has entered the pairing state;
3. When both the remote control and the receiver are in the code pairing state, it is expected that the pairing can be completed in 1-2 seconds. Both the remote control and receiver indicator lights become normally lit, which means the pairing is successful.

Transmitter mounting battery and switch

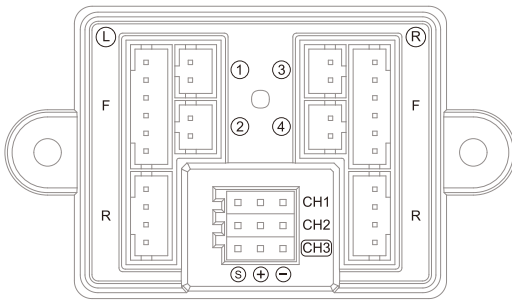
Open the battery cover of the transmitter, install the 3*AA batteries according to the battery direction in transmitter, then close the battery cover.



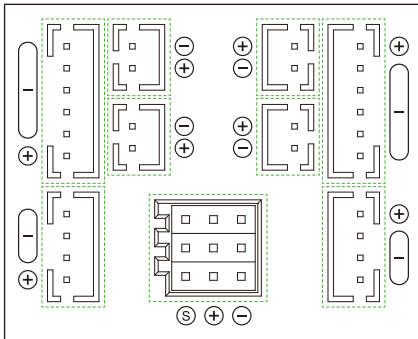
Switch

1. Turn on the transmitter power switch and the transmitter signal indicator flashes.
2. Supply power to the receiver and the receiver indicator flashes.

Light control connection



⚠ The + - poles of the light control connector are as follows. Do not reverse the connection.

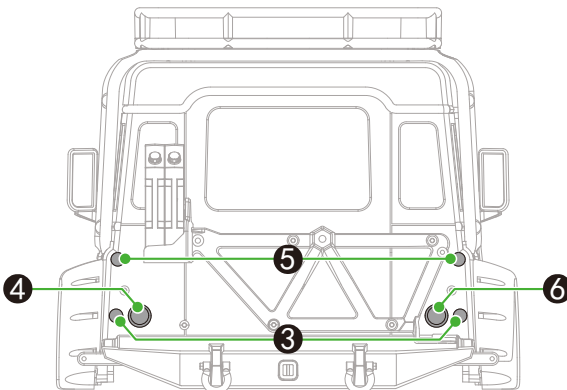
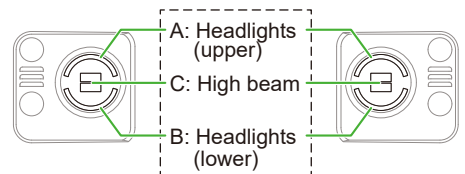
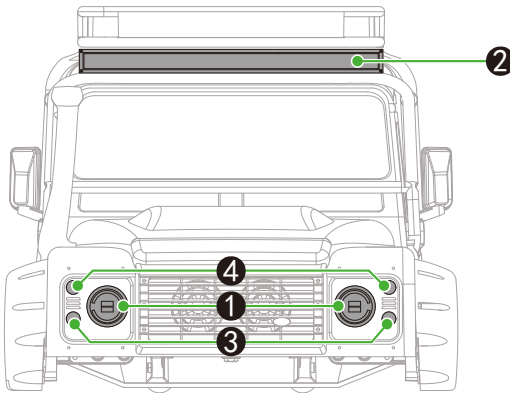


(L)	F	Left front light assembly
(L)	R	Left rear lamp assembly
(R)	F	Right front lamp assembly
(R)	R	Right rear lamp assembly
①	Top searchlight	
②		
③	Direct power supply	
④	Status reference lamp component description	
CH1	Can be connected to receive steering signals	
CH2	Can be connected to receive throttle signals	
CH3	Light control mode switching	

Note:

1. CH1 & CH2 are for third party remote control modification only. The standard remote control can be connected to CH3 only.
2. Output voltage of light control is 4.8V. CH1 & CH2 & CH3 input voltage is 6V.

Lighting instructions



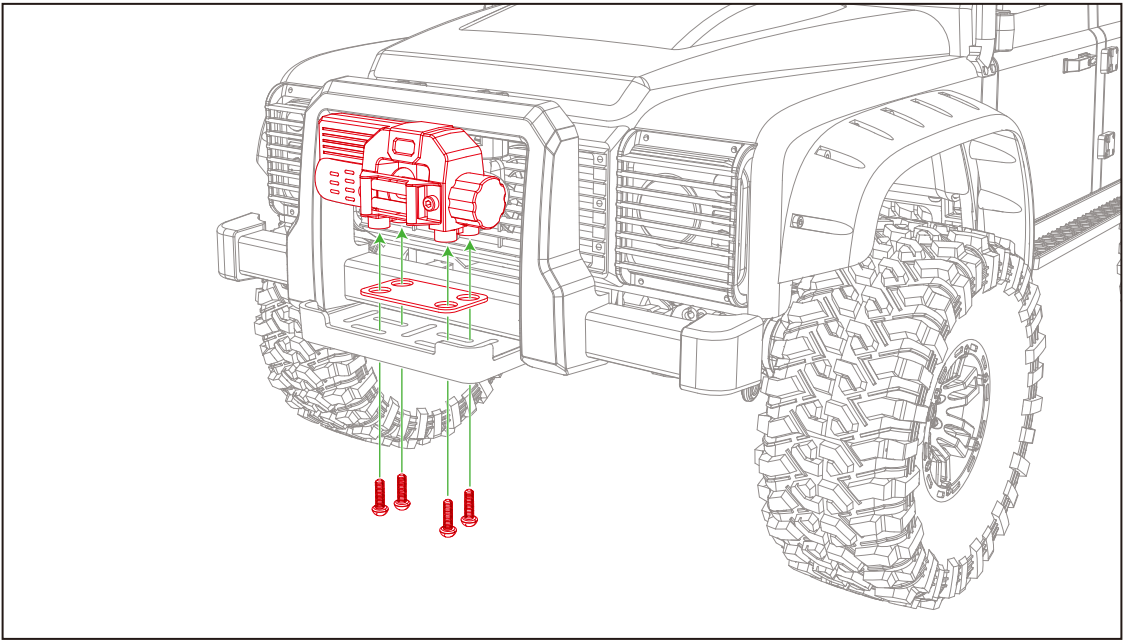
- 1 Combination headlamp
- 2 Roof light
- 3 Turning signal lamp
- 4 Fog lamp
- 5 Reverse/brake lights
- 6 Reversing indicator light

Lighting mode

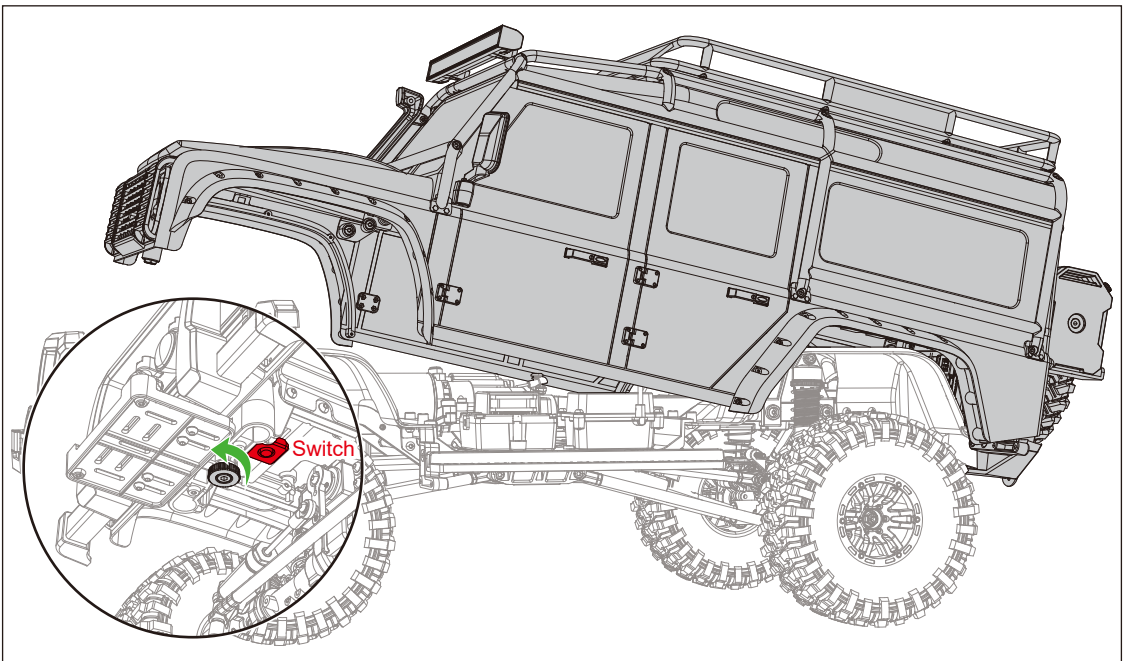
Mode switching: Long press CH3		Mode 1: Daylight (default)	Mode 2: Night	Mode 3: Non-turn on	Mode 4: Camping	Mode 5: Emergency flashers	Mode 6: Explosion flash	
State switching: short press 2 times CH3	① Combination headlamp	Off			●			
		A Lights on only						
		B Lights on only						
		A&B Lights on only	●					
		ABC Lights on		●		●		
		A&B Alternately flashing						
		A&B&C Flash slowly					●	
		A&B&C Flash quickly						●
State switching: short press 3 times CH3	② Roof light	Off	●	●	●			
		Stay on				●		
		Flash slowly					●	
		Flash quickly						●
		Jumping flash						
State switching: short press 4 times CH3	④ Fog lamp	Off	●		●			
		Stay on		●		●		
		Flash slowly					●	
		Flash quickly						●
State switching: short press 5 times CH3	③ Turning signal lamp	When the vehicle is turning, the turn signal in the corresponding direction flashes slowly.	●	●				
		Stay on				●		
		Flash slowly					●	●
Follow light control mode only	④	Off		●				
		Stay on	●		●	●		
		Flash slowly					●	
		Flash quickly						●
State switching: short press 7 times CH3	⑤ Reversing lamp	No brake lights (default)	Slow flash when reversing (corresponding to ESC mode [Forward with reverse])			Please confirm the ESC mode before selecting the corresponding reverse light mode to avoid any confusion.		
		With brake light	Always on when braking, slow flash when reversing (corresponding ESC mode is [Forward / Reverse with Brake])					

1. When the remote control long press CH3 to switch mode, the remote control sends out Di..... to indicate that it has been switched. When short press CH3 to switch state, short press once, the remote control will send Di to indicate that it has switched.
2. When switching modes, the light control will cycle from the current state downward in accordance with the list order based on the mode and state corresponding to the current light set, and the modes will cycle in accordance with the order of 1-6.
3. [Mode 3: Non-turn on] Reverse light/brake light and turn signal light are off, not following the function linkage.
4. [Mode 4:Camping] Reverse light/brake light, reverse light are on, do not follow the function linkage.
5. ④Corresponds to ④ interface on the light control.

Mounting winch (Optional)



Open the body



Die Gebrauchsanweisung für dieses Produkt dient nur zu Ihrer Information. Wir behalten uns das Recht vor, Änderungen oder Anpassungen am Produkt ohne vorherige Ankündigung vorzunehmen. Bitte beachten Sie die offiziellen Informationen.

Warnung

Erstickungsgefahr! Dieses Produkt enthält kleine Teile. NICHT geeignet für Kinder unter 3 Jahren. Enthält elektrische Bauteile und sollte stets trocken gehalten werden. Überprüfen Sie regelmäßig die Kabel des Batterieladegeräts, Stecker und Gehäuse sowie andere Komponenten auf Beschädigungen. NICHT verwenden, wenn ein Teil beschädigt ist.

Sicherheitsvorkehrungen

- Es handelt sich um ein funkgesteuertes Modell, nicht um ein Spielzeug!
- Damit Sie das Auto genießen können, müssen Sie es vor dem Betrieb fertig zusammenbauen. Führen Sie routinemäßige Wartungsarbeiten nach dem Betrieb durch. Ersatz- und Optionsteile sind separat erhältlich.
- Die unsachgemäße Verwendung von Alkalibatterien oder -akkus kann die Elektronik des Fahrzeugs oder das Radio beschädigen.

Für einen sicheren Betrieb des Fahrzeugs. Vergewissern Sie sich, dass Sie Folgendes beachten die folgenden Punkte beachten:

! Bitte beachten Sie die folgenden Punkte, um Unfälle mit dem Fahrzeug und Personen zu vermeiden.



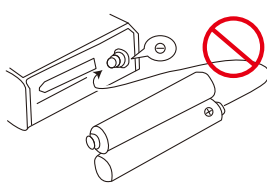
- Lesen Sie die Bedienungsanleitung sorgfältig durch, bevor Sie beginnen. Neulinge sollten sich von Personen mit viel Erfahrung beraten lassen, um das Modell richtig zusammenbauen zu können.



- Cutter, Zangen und Schraubendreher müssen vorsichtig behandelt werden.



- Setzen Sie das Modell nicht hohen Temperaturen, Feuchtigkeit oder direktem Sonnenlicht aus.



- Schließen Sie den Akku niemals umgekehrt an bzw. nehmen Sie ihn auseinander. Dies kann zu Schäden und Auslaufen führen.



- Da das Produkt kleine und scharfe Teile enthält, montieren und lagern Sie es nur an Orten, die für Kinder unerreichbar sind.

- Schalten Sie den Empfänger und den Sender immer aus, wenn das Modell nicht benutzt wird. Trennen Sie außerdem die Batterien ab und nehmen Sie sie aus dem Modell und dem Sender heraus. Dies kann gefährlich sein, z. B. durch Überhitzung und Auslaufen.

Warnungen und Vorsichtshinweise

1. Abnehmbare Kleinteile sollten sicher und außerhalb der Reichweite von Kindern aufbewahrt werden.
2. Wenn Störungen auftreten, schalten Sie das Modell aus und versuchen Sie es an einem anderen Ort erneut.
3. Der Sender funktioniert nicht richtig, wenn die Batterien schwach sind. Bitte ersetzen Sie die Batterien.
4. Bitte entsorgen Sie alte/verwendete Batterien auf sichere Weise. Denken Sie an Ihre Umwelt!
5. Bitte bewahren Sie die Fernbedienung an einem kühlen, trockenen Ort auf.
6. NICHT dem Feuer oder hohen Temperaturen aussetzen, nicht an einem feuchten Ort aufbewahren.
7. Wenn die Batterie nass wird, wischen Sie sie sofort mit einem weichen, trockenen Tuch ab. Wenn die Batterie verformt ist, verwenden Sie sie bitte nicht mehr.
8. Wenn Sie das Modell für eine lange Zeit nicht benutzen, heben Sie bitte das Fahrgestell an, damit die Räder in der Luft hängen.

Sicherer Betrieb Ihres Modells

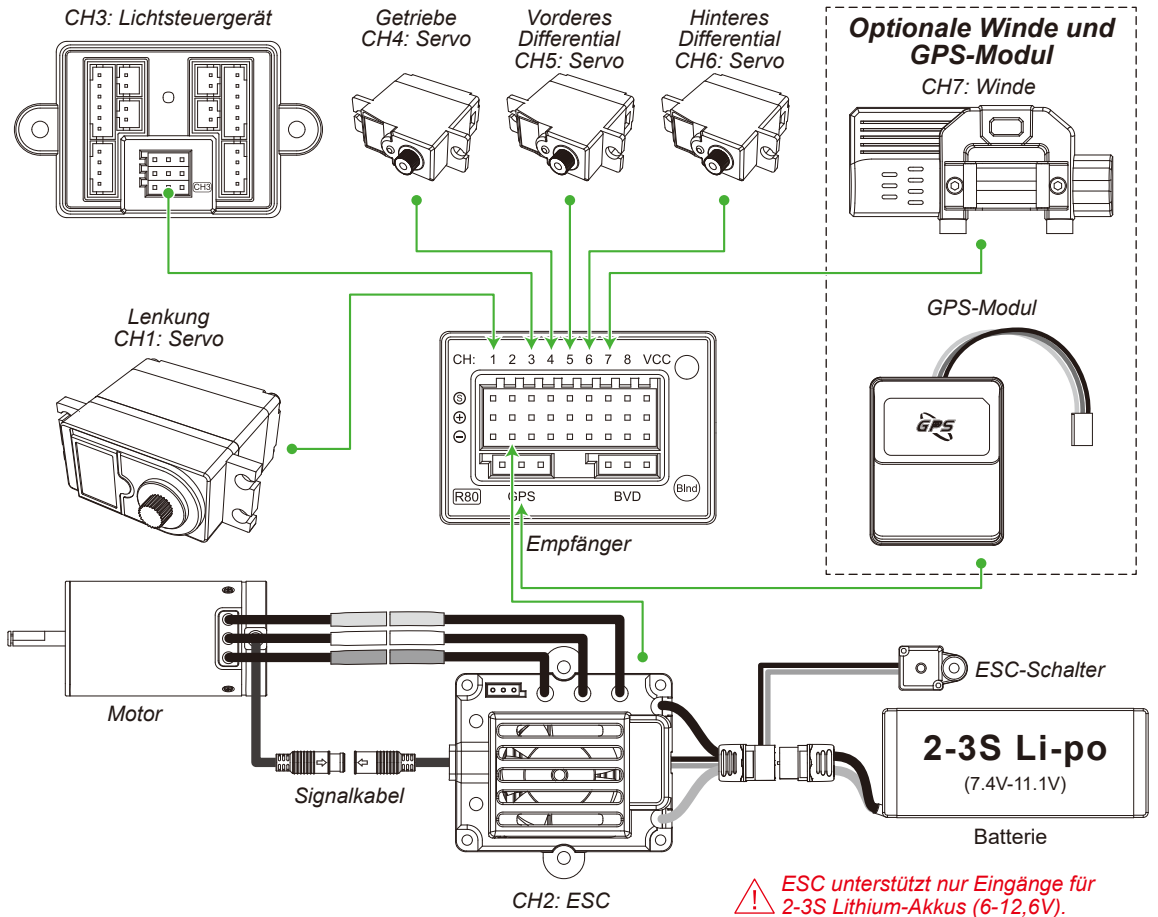
! **Betreiben Sie das Modell NICHT an den folgenden Orten und in den folgenden Situationen. (Nichtbeachtung kann zu Unfällen führen!)**

- Betreiben Sie Ihr Modell in geräumigen und sicheren Bereichen! Betreiben Sie es nicht:
 1. Auf der Straße!
 2. An Orten, an denen sich Kinder und viele Menschen aufhalten.
 3. In Wohngebieten und Parks!
 4. Betreiben Sie das Modell nicht auf öffentlichen Straßen, an belebten Orten und in der Nähe von Kleinkindern, da dies zu Unfällen führen kann.
 5. In Innenräumen und auf begrenztem Raum! Nichtbeachtung kann zu Personen- und Sachschäden führen!
- Das Fahrzeug muss sofort angehalten und auf die Gründe für den abnormalen Betrieb überprüft werden. Solange das Problem nicht behoben ist, darf es NICHT in Betrieb genommen werden! Dies kann zu weiteren Problemen und unvorhergesehenen Unfällen führen!
- Überprüfen Sie immer die Batterien des Funkgeräts! Bei schwachen Trockenbatterien würden Übertragung und Empfang des Funkgeräts ausfallen. In einem solchen Zustand können Sie die Kontrolle über Ihr Modell verlieren. Dies kann auch zu schweren Unfällen führen!
- Denken Sie daran, dass auch andere Personen in Ihrer Umgebung ein Fernsteuermodell betreiben können! Benutzen Sie NIEMALS gleichzeitig die gleiche Frequenz wie jemand anderes! Andernfalls werden die Funksignale durcheinander gebracht und Sie verlieren die Kontrolle über Ihr Modell. Dies kann zu Unfällen führen.
- Stecken Sie NICHT Ihre Finger oder andere Gegenstände in rotierende und bewegliche Teile!
- Fassen Sie den Motor direkt nach dem Betrieb NICHT an! Es besteht Verbrennungsgefahr!

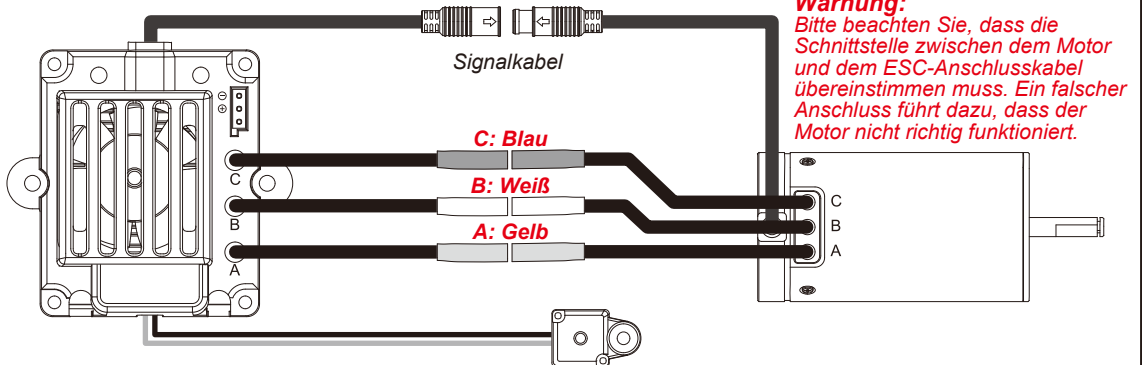
Vorsichtsmaßnahmen für die Verwendung des Akkus

1. Der Sender verwendet 3x1,5V "AA" Batterien.
2. Achten Sie beim Auswechseln der Batterien auf die richtige Polarität.
3. Wiederaufladbare Batterien sollten unter Aufsicht von Erwachsenen aufgeladen werden.
4. Mischen Sie keine alten und neuen Batterien. Mischen Sie keine Alkali-, Standard-(Kohle-Zink-) oder wiederaufladbaren Batterien.
5. Wenn die Batterie erschöpft ist, sollte das Modell entfernt werden.
6. Verbrauchte Batterien müssen sicher entsorgt werden!
7. Schließen Sie KEINE Pole kurz.
8. Versuchen Sie NICHT, nicht wiederaufladbare Batterien aufzuladen.
9. Nehmen Sie die Akkus vor dem Aufladen aus dem Modell.
10. Legen Sie die Batterien NICHT ins Feuer oder ins Wasser.
11. Die Nenneingangsspannung des Batterieladegeräts MUSS für die Spannung Ihres Stromnetzes geeignet sein.
12. Während des Ladevorgangs ist es ganz normal, dass sich das Ladegerät und die Batterien erwärmen.
13. Batterie nicht verschlucken!
14. Nur an kühlen, trockenen und dunklen Orten und außerhalb der Reichweite von Kindern aufbewahren!
15. Wenn aus der Batterie Flüssigkeit ausläuft und in die Augen gelangt, spülen Sie sie bitte sofort aus und suchen Sie einen Augenarzt auf.

Verfahren zum Anschluss eines elektronischen Gerätes



ESC



SNAIL ESC

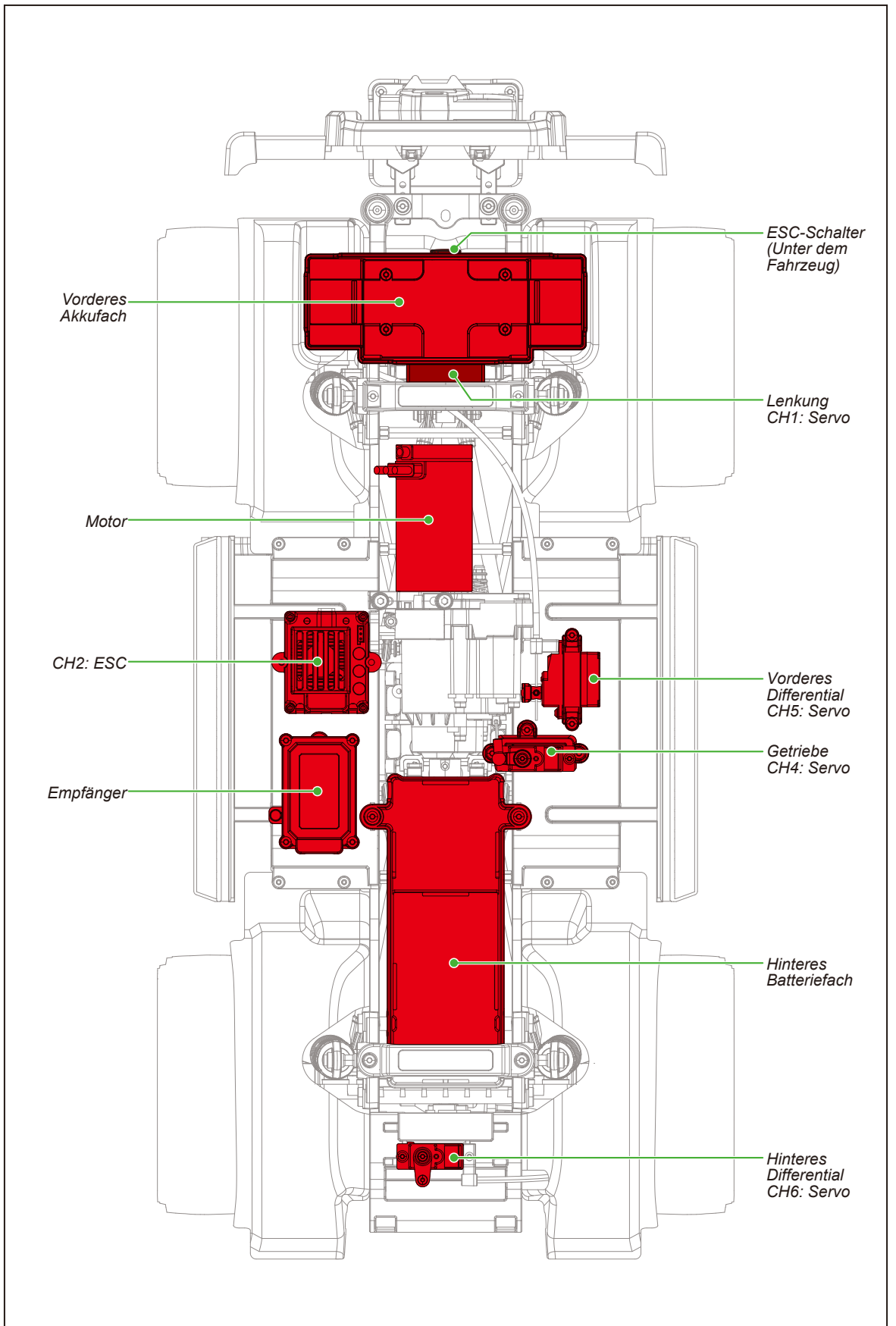


App Store

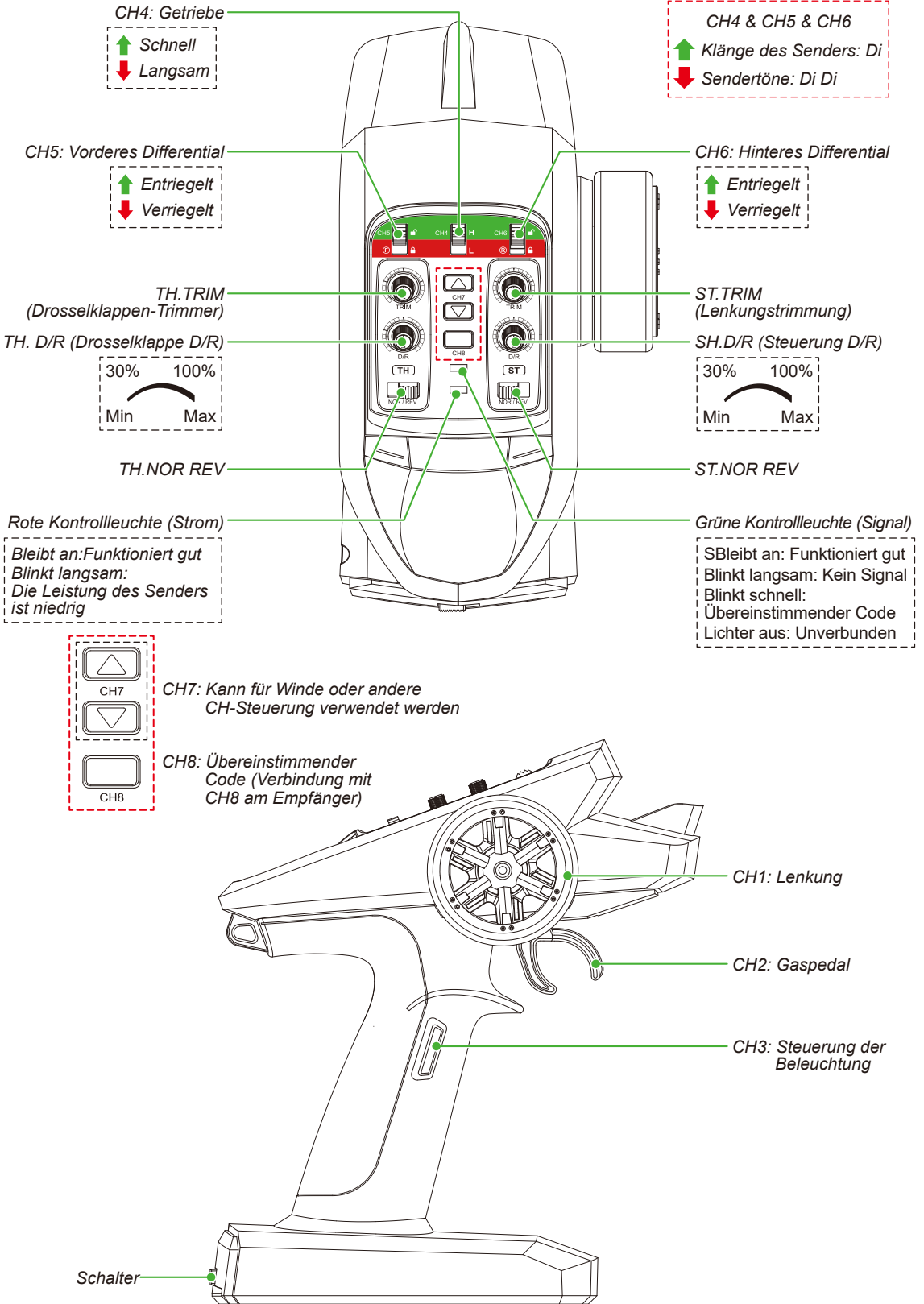


Google play

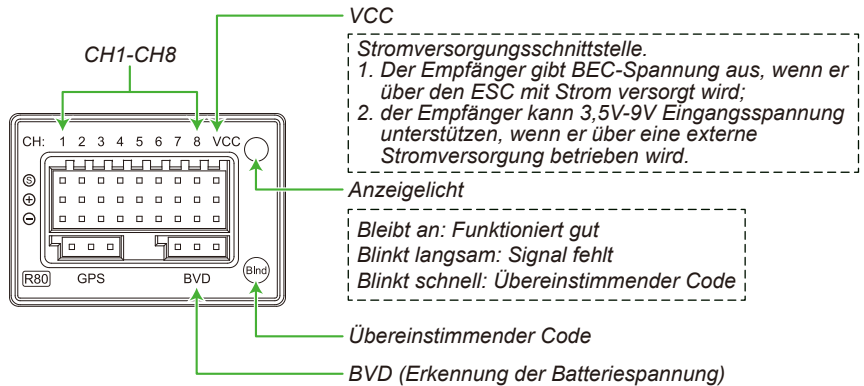
ESC kann mit dem Handy verbunden werden, um Parameter zu lesen und einzustellen. Bitte scannen Sie den QR-Code, um die APP herunterzuladen. ESC kann mit APP unter Power-on Zustand verbunden werden.



Sender



Empfänger

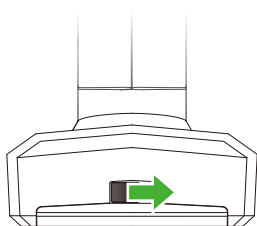
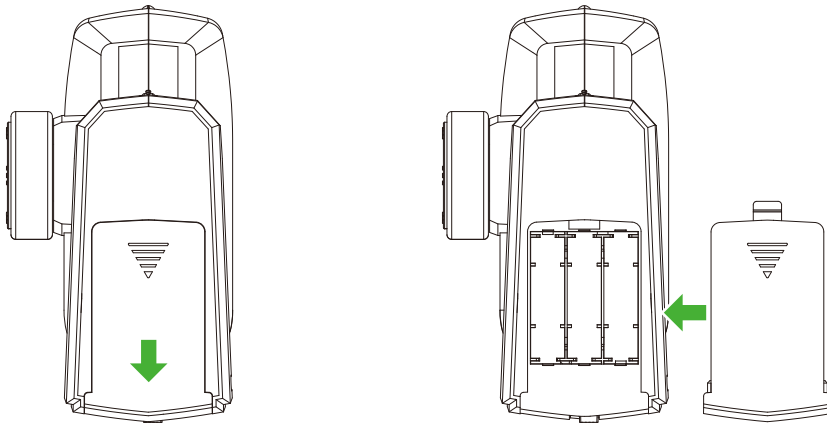


Kopplungscode (nur für die erneute Kopplung von Sender und Empfänger)

1. Der Sender geht in den Pairing-Zustand über: Wenn der Sender ausgeschaltet ist, halten Sie die CH8-Taste gedrückt und schalten Sie den Schalter des Senders ein; die grüne Anzeileuchte am Sender blinkt schnell. Dies bedeutet, dass der Sender in den Pairing-Status übergegangen ist;
2. Der Empfänger wechselt in den Pairing-Status: Halten Sie im eingeschalteten Zustand des Empfängers die Taste [Bind] gedrückt, bis die Anzeige auf dem Empfänger schnell blinkt. Dies bedeutet, dass er in den Pairing-Status eingetreten ist;
3. Wenn sich sowohl die Fernbedienung als auch der Empfänger im Code-Pairing-Status befinden, wird erwartet, dass das Pairing in 1-2 Sekunden abgeschlossen werden kann. Sowohl die Anzeileuchten der Fernbedienung als auch die des Empfängers leuchten normal, was bedeutet, dass das Pairing erfolgreich war.

Batterie- und Schaltereinbau im Sender

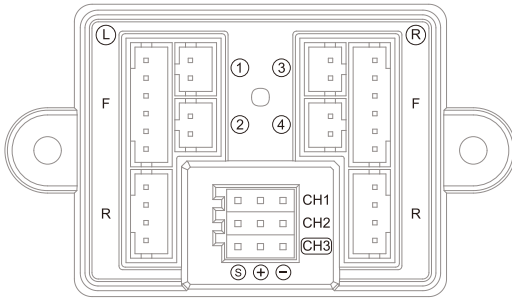
Öffnen Sie den Batteriefachdeckel des Senders, legen Sie die 3*AA-Batterien entsprechend der Batterierichtung im Sender ein und schließen Sie dann den Batteriefachdeckel.



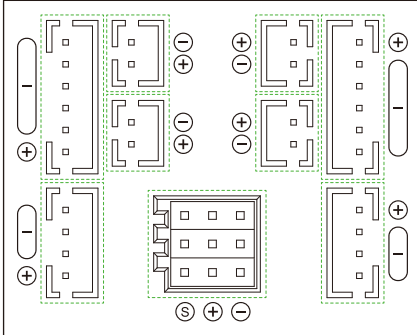
Schalten Sie

1. Schalten Sie den Netzschalter des Senders ein und die Signalanzeige des Senders blinkt.
2. Versorgen Sie den Empfänger mit Strom und die Empfängeranzeige blinkt.

Anschluss der Lichtsteuerung



⚠ Die + - Pole des Lichtsteueranschlusses sind wie folgt. Die Verbindung darf nicht umgekehrt werden.

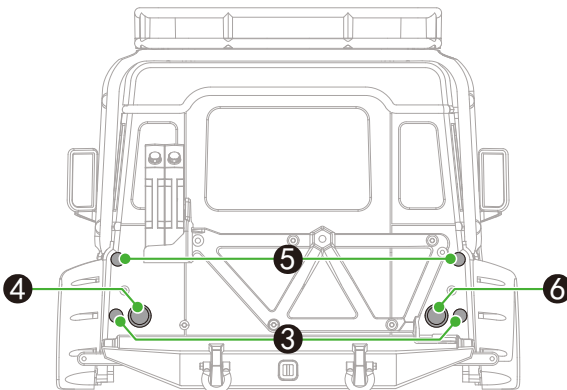
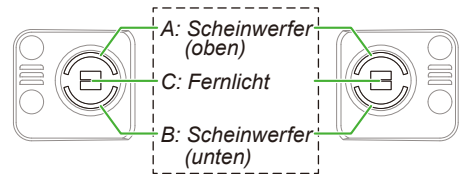
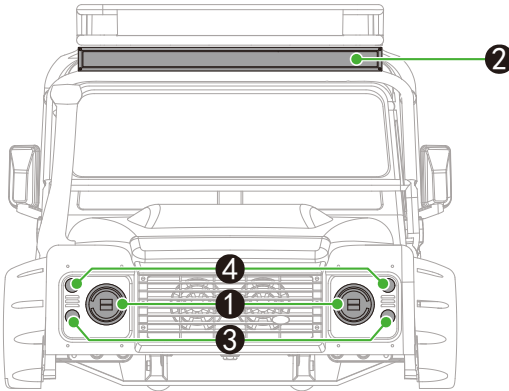


(L)	F	Linke vordere Leuchtenbaugruppe
(L)	R	Linke hintere Leuchtenbaugruppe
(R)	F	Rechte vordere Leuchtenbaugruppe
(R)	R	Rechte hintere Lampenbaugruppe
①	Oberer Suchscheinwerfer	
②		
③	Direkte Stromzufuhr	
④	Statusreferenzlampe Komponente Beschreibung	
CH1	Kann für den Empfang von Lenksignalen angeschlossen werden	
CH2	Kann für den Empfang von Drosselsignalen angeschlossen werden	
CH3	Umschaltung des Lichtsteuerungsmodus	

Hinweis:

1. CH1 und CH2 sind nur für Fernbedienungsmodifikationen von Drittanbietern vorgesehen. Die Standard-Fernbedienung kann nur an CH3 angeschlossen werden.
2. Die Ausgangsspannung der Lichtsteuerung beträgt 4,8V. CH1 & CH2 & CH3 Eingangsspannung ist 6V.

Anweisungen zur Beleuchtung



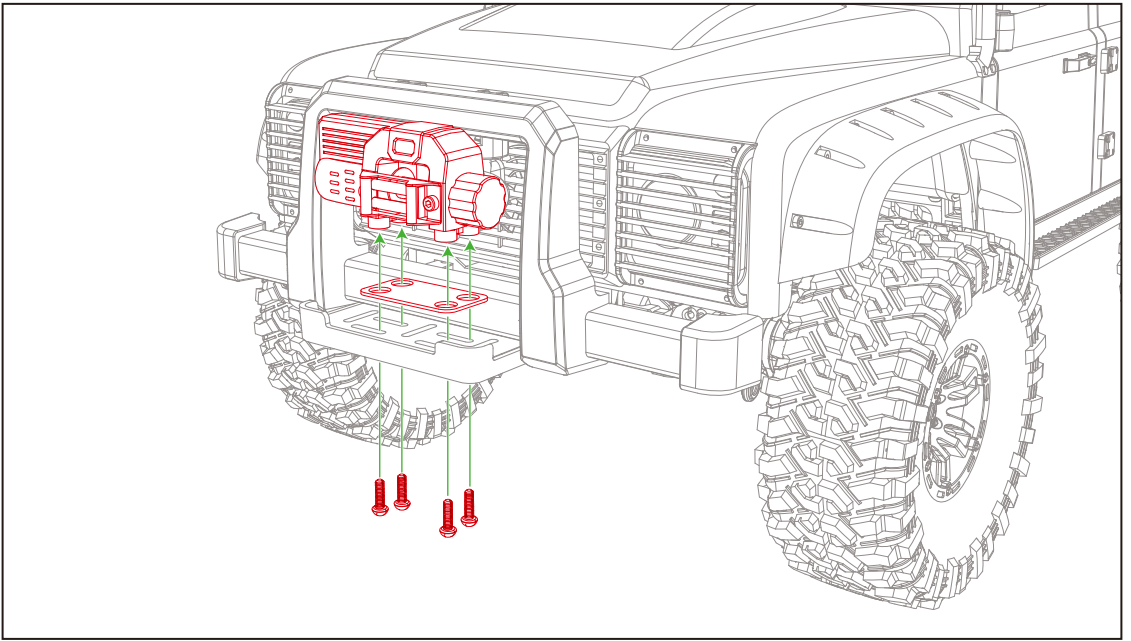
- 1 Kombinationsscheinwerfer
- 2 Dachleuchte
- 3 Blinkleuchte
- 4 Nebellampe
- 5 Rückfahr-/Bremscheinwerfer
- 6 Rückfahrcheinwerfer

Beleuchtungsmodus

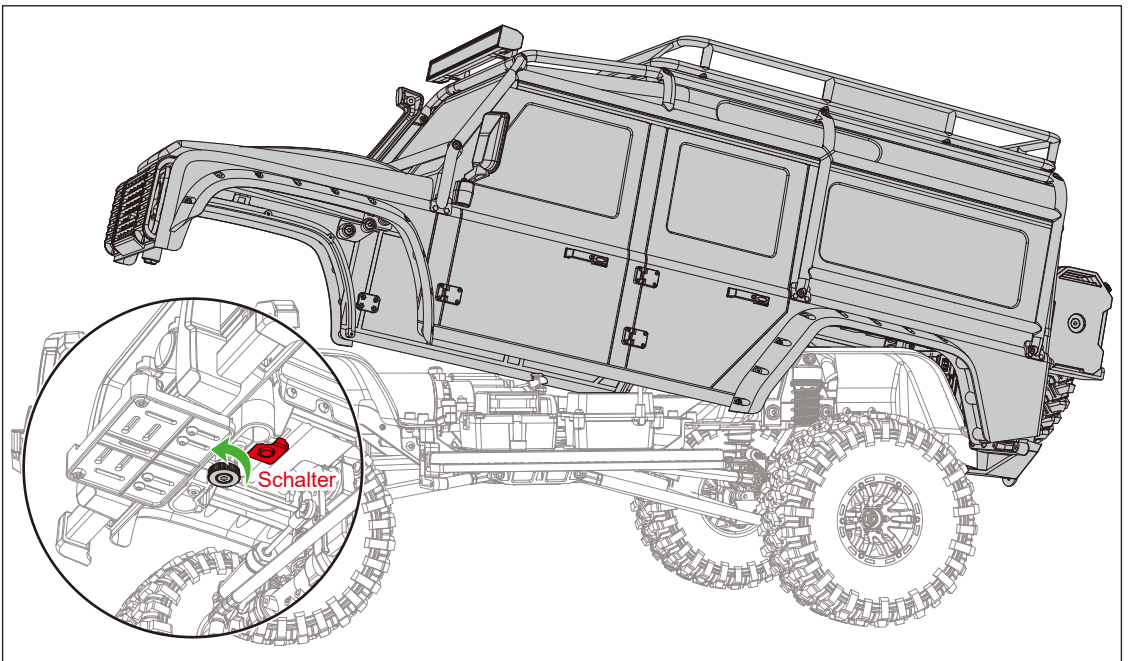
Moduswechsel: Langes Drücken CH3		Modus 1: Tageslicht (Standard)	Modus 2: Nacht	Modus 3: Nicht einschalten	Modus 4: Camping	Modus 5: Notfallblinker	Modus 6: Explosionsblitz	
Zustand der Umschaltung: 2 Mal kurz drücken CH3	① Kombinationsscheinwerfer	Aus			●			
		A Nur Licht an						
		Nur B Licht an						
		Nur A&B Licht an	●					
		ABC Licht an		●		●		
		A&B Abwechselnd blinken						
		A&B&C Blinken langsam					●	
		A&B&C Blinken schnell						●
Zustand der Umschaltung: 3 Mal kurz drücken CH3	② Licht im Dach	Aus	●	●	●			
		Bleibt an				●		
		Langsam blinken					●	
		Schnelles Blinken						●
		Springendes Blinken						
Zustand der Umschaltung: 4 Mal kurz drücken CH3	④ Nebellampe	Aus	●		●			
		Bleibt an		●		●		
		Langsam blinken					●	
		Schnell blinken						●
Zustand der Umschaltung: 5 Mal kurz drücken CH3	③ Blinkleuchte	Wenn das Fahrzeug abbiegt, blinkt der Blinker in der entsprechenden Richtung langsam.	●	●				
		Bleibt an				●		
		Langsam blinken					●	●
Nur im Modus Follow light control	④	Aus		●				
		Bleibt an	●		●	●		
		Langsam blinken					●	
		Schnelles Blinken						●
Zustand der Umschaltung: 7 Mal kurz drücken CH3	⑤ Rückfahrlicht	Kein Bremslicht (Standard)	Langsames Blinken beim Rückwärtsfahren (entsprechend ESC Modus [Vorwärts mit Rückwärtsgang])			Bitte bestätigen Sie den ESC-Modus, bevor Sie den entsprechenden Rückfahrlichtmodus auswählen, um Verwechslungen zu vermeiden.		
		Mit Bremslicht	Immer an beim Bremsen, langsames Blinken beim Rückwärtsfahren(entsprechend ESC Modus [Forward/Reverse with Brake])					

1. Wenn die Fernbedienung lange auf CH3 drückt, um den Modus zu wechseln, sendet die Fernbedienung Di..... aus, um anzuzeigen, dass sie umgeschaltet wurde. Wenn Sie CH3 kurz drücken, um den Zustand zu wechseln, drücken Sie einmal kurz, die Fernbedienung sendet Di, um anzuzeigen, dass sie umgeschaltet hat.
2. Beim Umschalten der Modi schaltet die Lichtsteuerung vom aktuellen Zustand abwärts in Übereinstimmung mit der Listenreihenfolge, die auf dem Modus und dem Zustand basiert, der dem aktuellen Lichtset entspricht, und die Modi schalten in Übereinstimmung mit der Reihenfolge von 1-6.
3. [Modus 3: Non-turn on] Rückfahrlicht/Bremslicht und Blinklicht sind ausgeschaltet und folgen nicht der Funktionsverknüpfung.
4. [Modus 4: Camping] Rückfahrlicht/Bremslicht, Rückfahrlicht sind an, folgen nicht dem Funktionsgestänge.
5. ④Entspricht der④-Schnittstelle auf der Lichtsteuerung.

Montage der Winde (optional)

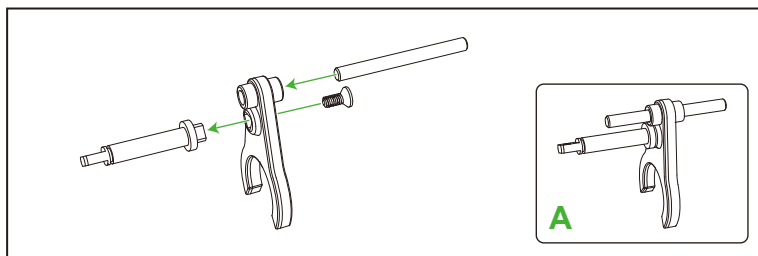


Öffnen Sie das Gehäuse



Gearbox subassembly *Unterbaugruppe Getriebe*

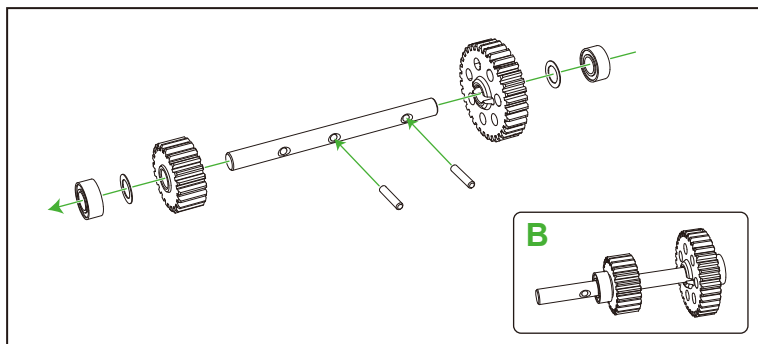
HKM2560 Ø2.5x6mm
Screw *Schraube*



BRG5104 Ø5x10x4mm
Bearing *Lager*

G80502 Ø8x5x0.2mm
Washer *Waschmaschine*

M20101 Ø2x10.1mm
Pin *Haltestift*

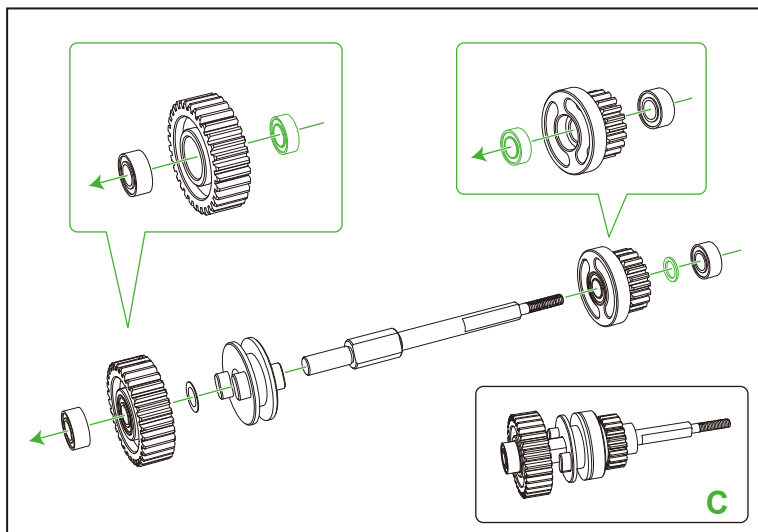


BRG5104 Ø5x10x4mm
Bearing *Lager*

G80502 Ø8x5x0.2mm
Washer *Waschmaschine*

BRG593 Ø5x9x3mm
Bearing *Lager*

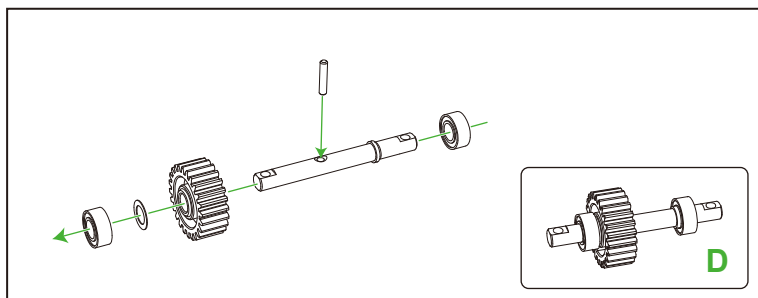
G70505 Ø7x5x0.5mm
Washer *Waschmaschine*



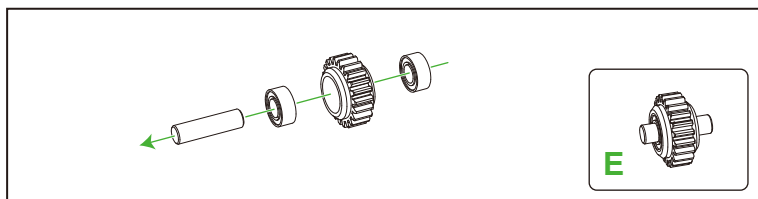
BRG5104 Ø5x10x4mm
Bearing *Lager*

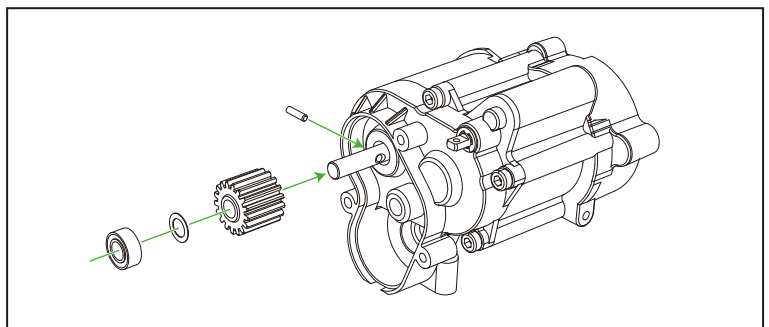
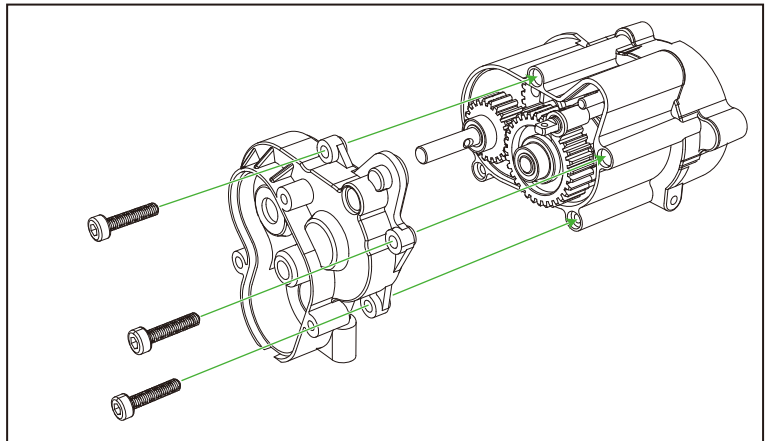
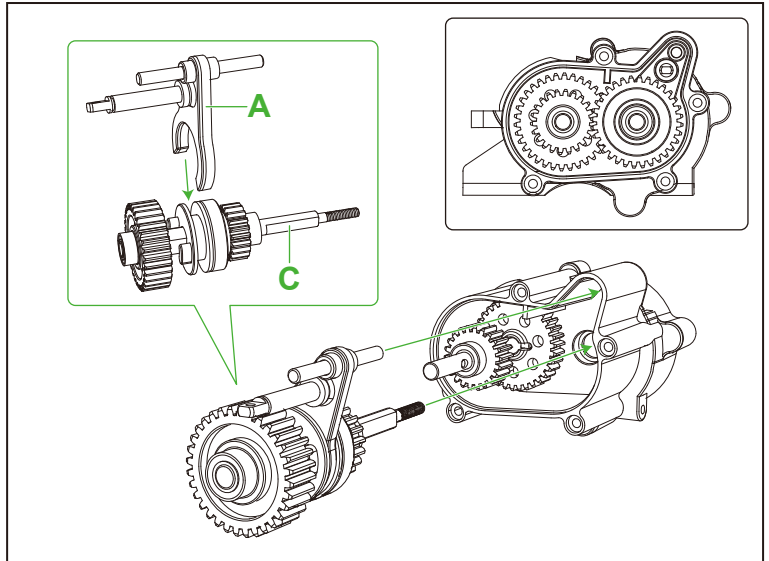
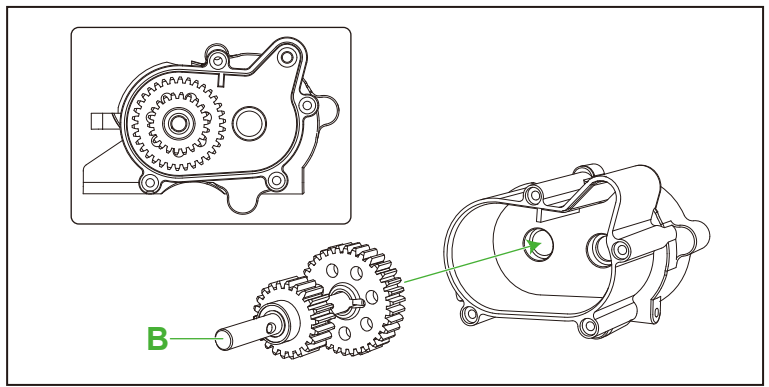
G80502 Ø8x5x0.2mm
Washer *Waschmaschine*


M20101 Ø2x10.1mm
Pin *Haltestift*





BRG5104 Ø5x10x4mm
Bearing *Lager*



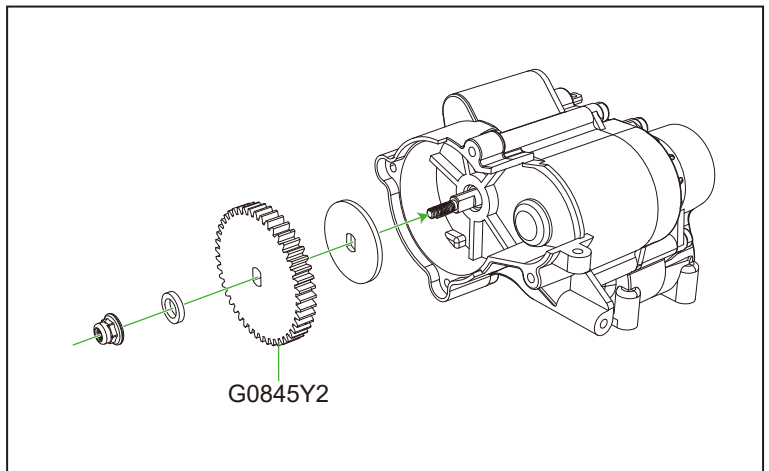
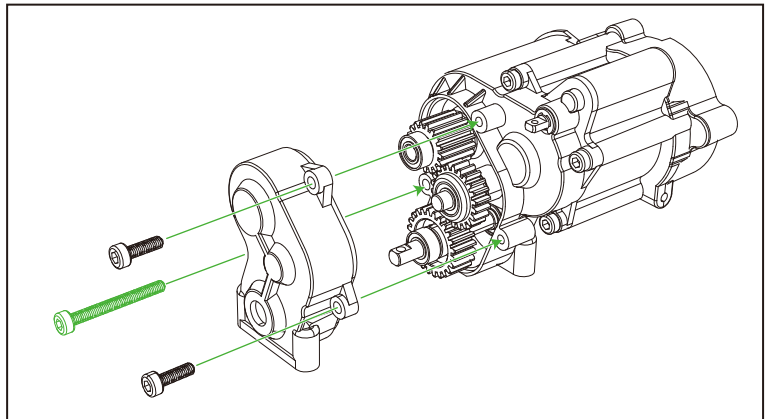
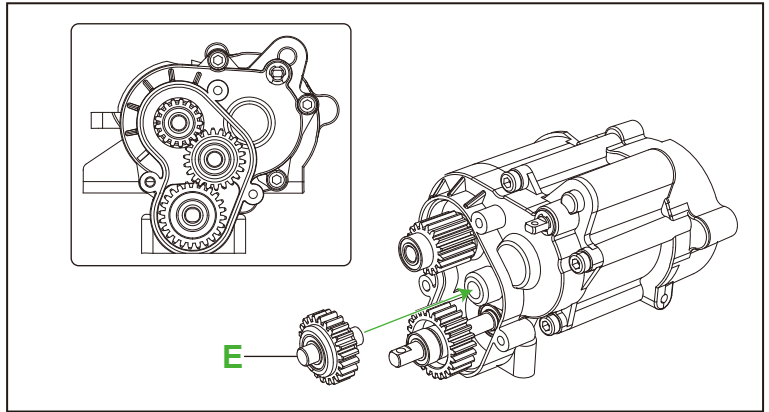
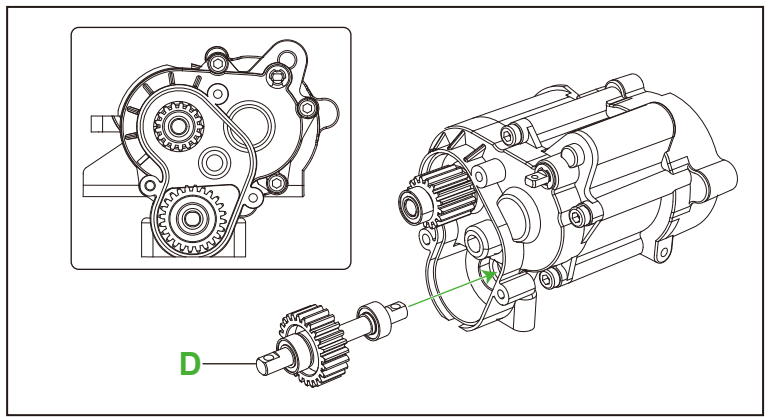


 3
 HHM3014 $\varnothing 3 \times 14 \text{mm}$
 Screw Schraube

 1
 BRG5104 $\varnothing 5 \times 10 \times 4 \text{mm}$
 Bearing Lager

 1
 G80502 $\varnothing 8 \times 5 \times 0.2 \text{mm}$
 Washer Waschmaschine

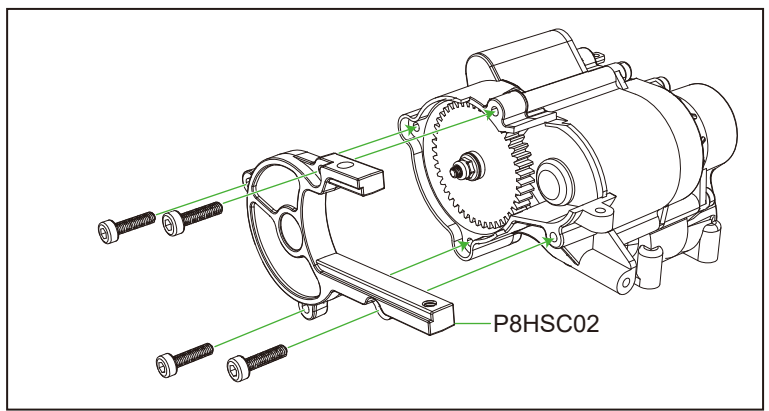
 1
 M20101 $\varnothing 2 \times 10.1 \text{mm}$
 Pin Haltestift



HHM3010 Ø3x10mm
Screw Schraube 2

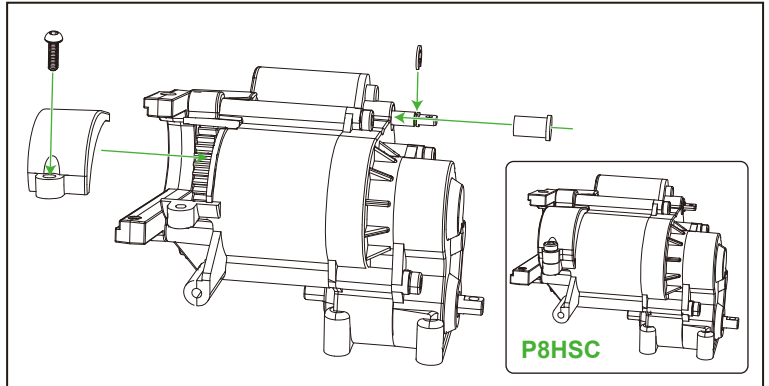
HHM3028 Ø3x28mm
Screw Schraube 1

HHM3012 Ø3x12mm
Screw Schraube 4



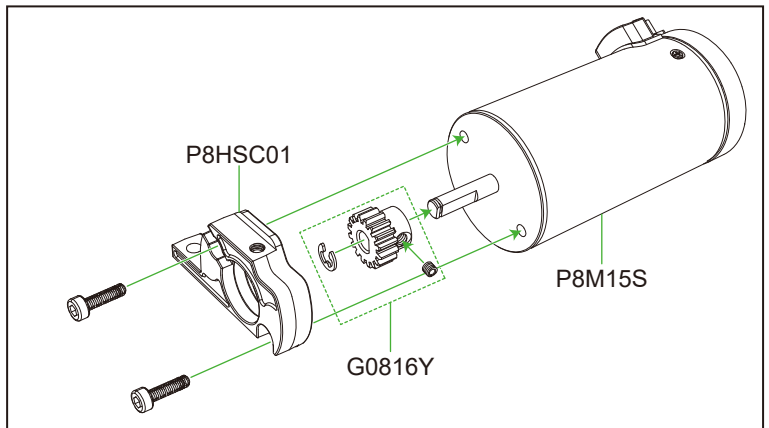
HTM3010 Ø3x10mm
Screw Schraube 1

KH03 Ø3mm
Circlip Sicherungsring 1

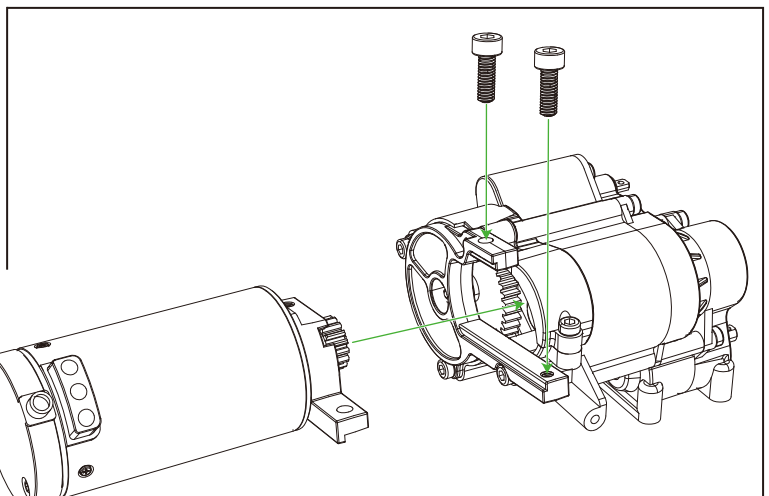


HHM3012 Ø3x12mm
Screw Schraube 2

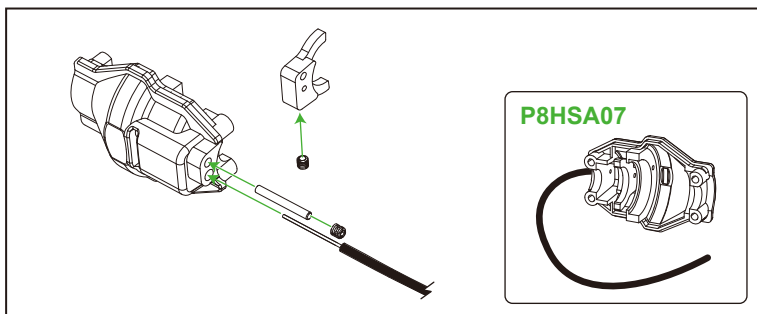
KH03 Ø3mm
Circlip Sicherungsring 1



HHM4012 Ø4x12mm
Screw Schraube 2



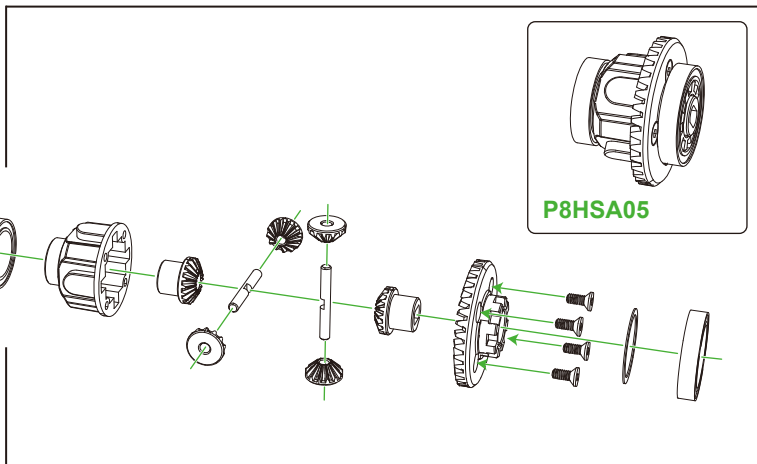
Front axle subassembly *Unterbaugruppe Vorderachse*



HKM2560 Ø2.5x6mm
Screw *Schraube*

BRG12184 Ø12x18x4mm
Bearing *Lager*

BRG15214 Ø15x21x4mm
Bearing *Lager*

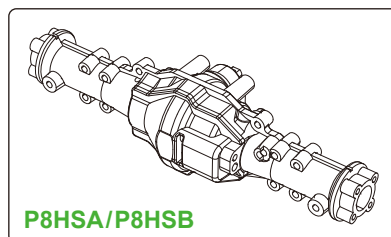
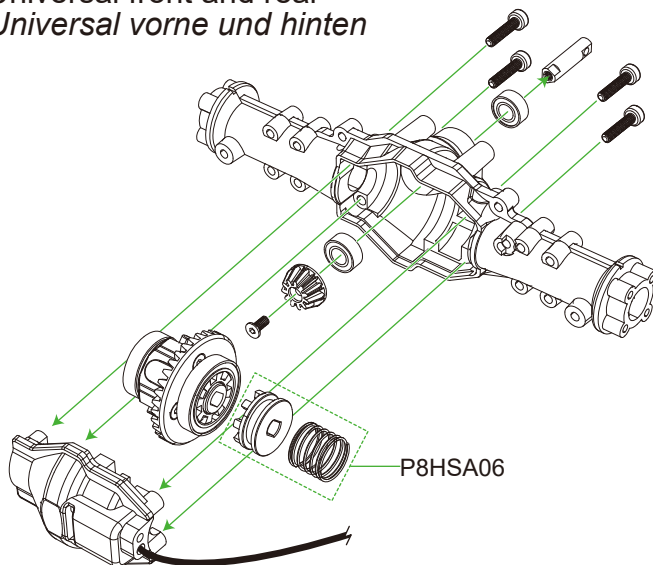


HHM3014 Ø3x14mm
Screw *Schraube*

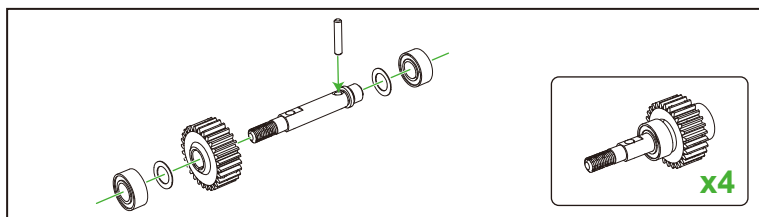
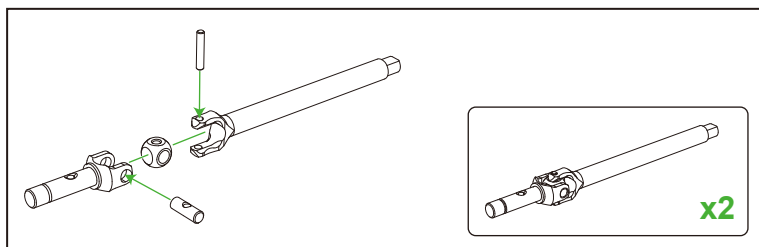
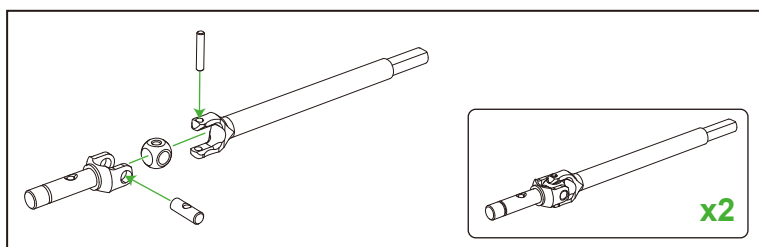
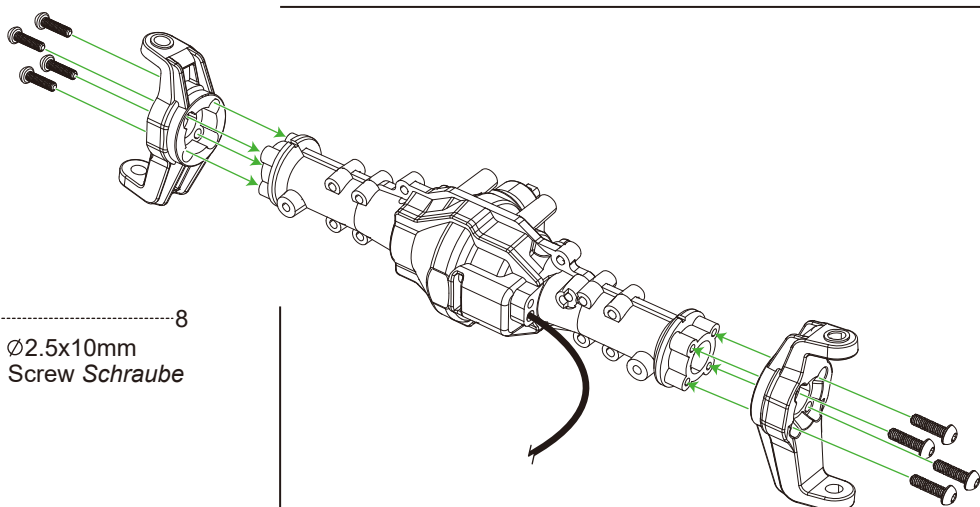
HKM2560 Ø2.5x6mm
Screw *Schraube*

BRG5104 Ø5x10x4mm
Bearing *Lager*

Universal front and rear
Universal vorne und hinten



HTM2510 $\varnothing 2.5 \times 10 \text{ mm}$
Screw Schraube

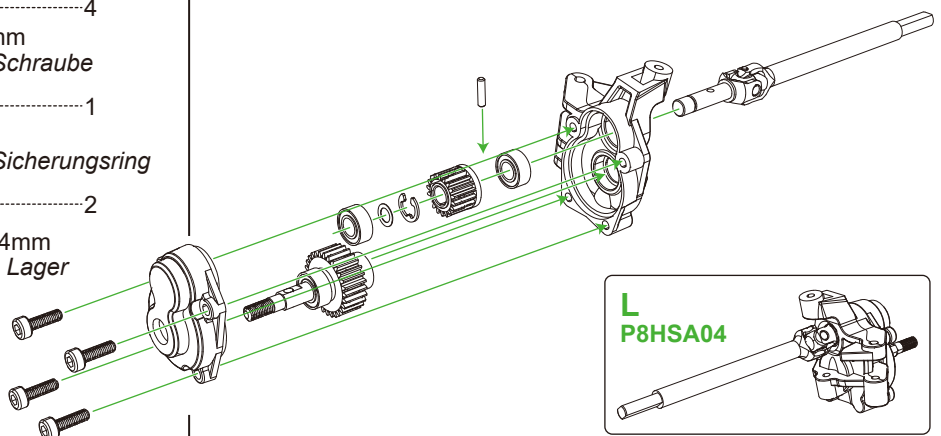


HHM3010 $\varnothing 3 \times 10 \text{ mm}$
Screw Schraube

KH04 $\varnothing 4 \text{ mm}$
Circlip Sicherungsring

BRG5104 $\varnothing 5 \times 10 \times 4 \text{ mm}$
Bearing Lager

G80502 $\varnothing 8 \times 5 \times 0.2 \text{ mm}$
Washer
Waschmaschine



HHM3010 4

Ø3x10mm
Screw Schraube

KH04 1

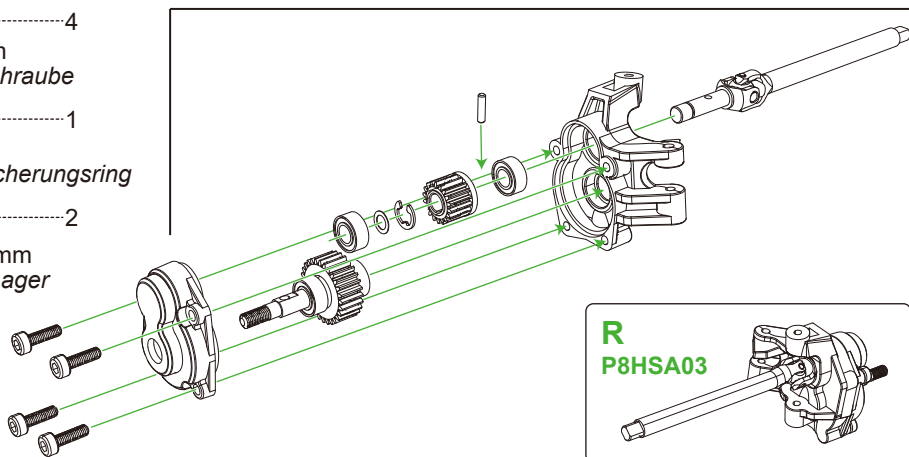
Ø4mm
Circlip Sicherungsring

BRG5104 2

Ø5x10x4mm
Bearing Lager

G80502 1

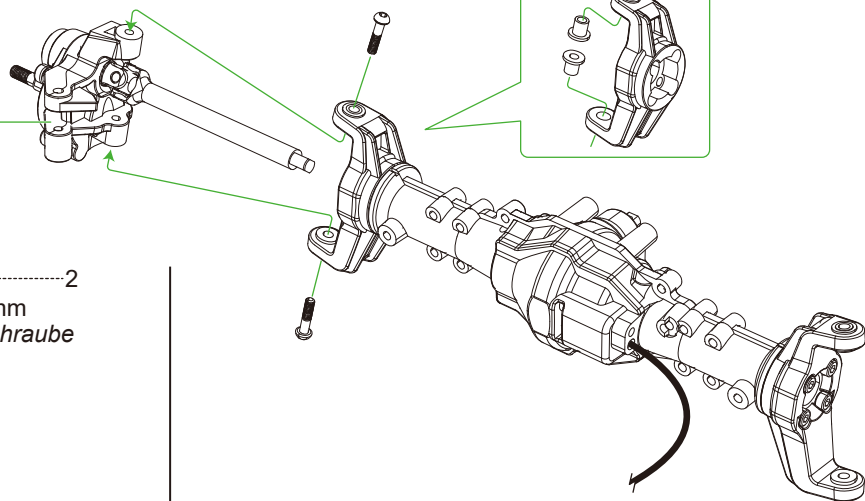
Ø8x5x0.2mm
Washer
Waschmaschine



R

HTHM10135 2

Ø3x13.5mm
Screw Schraube

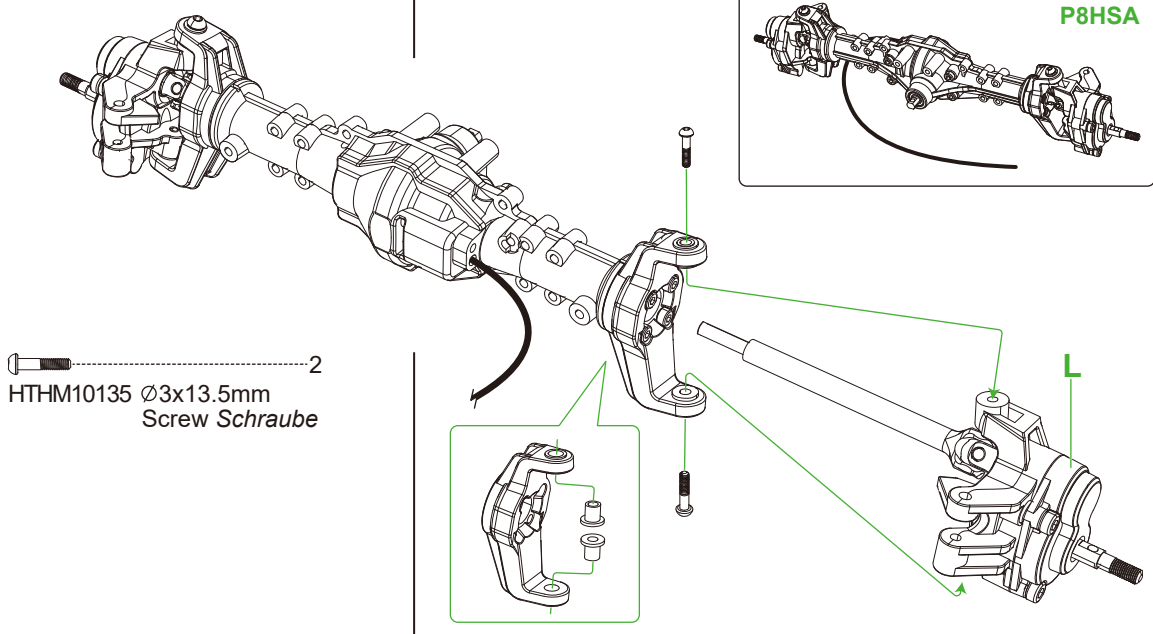


P8HSA

HTHM10135 2

Ø3x13.5mm
Screw Schraube

L



Rear axle Subassembly *Unterbaugruppe Hinterachse*

HTM2512 Ø2.5x12mm
Screw *Schraube*

HHM3010 Ø3x10mm
Screw *Schraube*

KH04 Ø4mm
Circlip *Sicherungsring*

BRG5104 Ø5x10x4mm
Bearing *Lager*

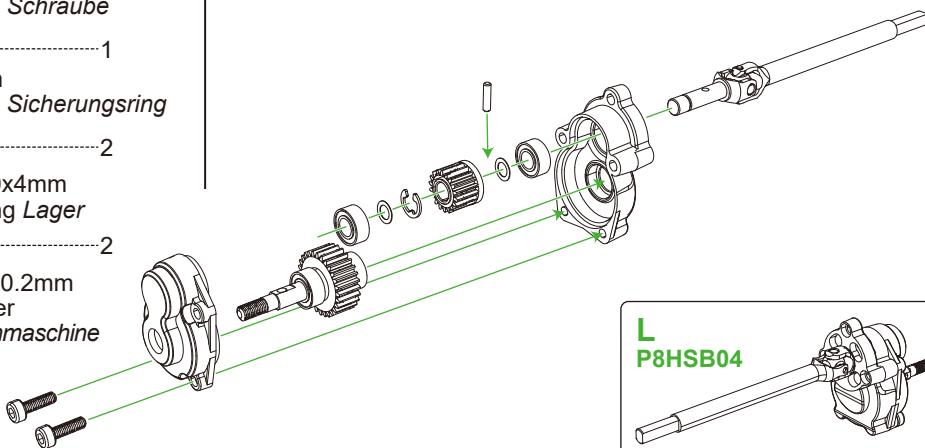
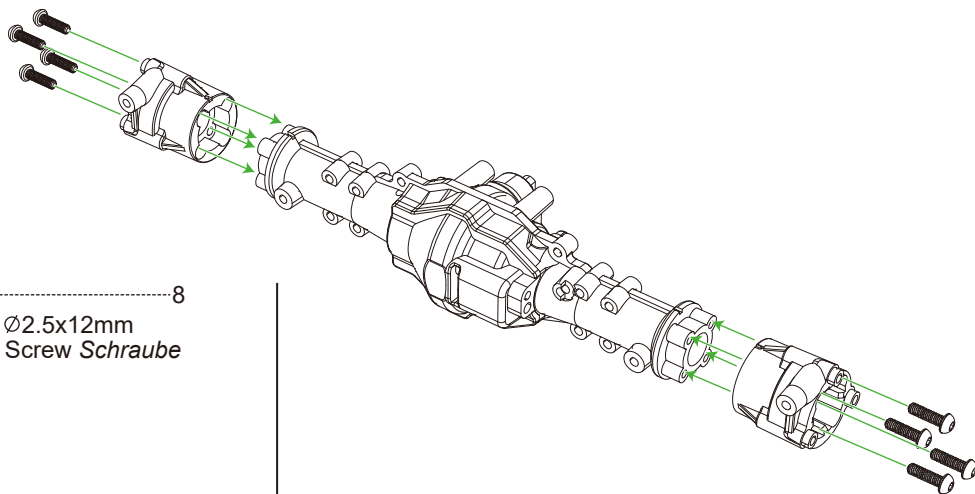
G80502 Ø8x5x0.2mm
Washer
Waschmaschine

HHM3010 Ø3x10mm
Screw *Schraube*

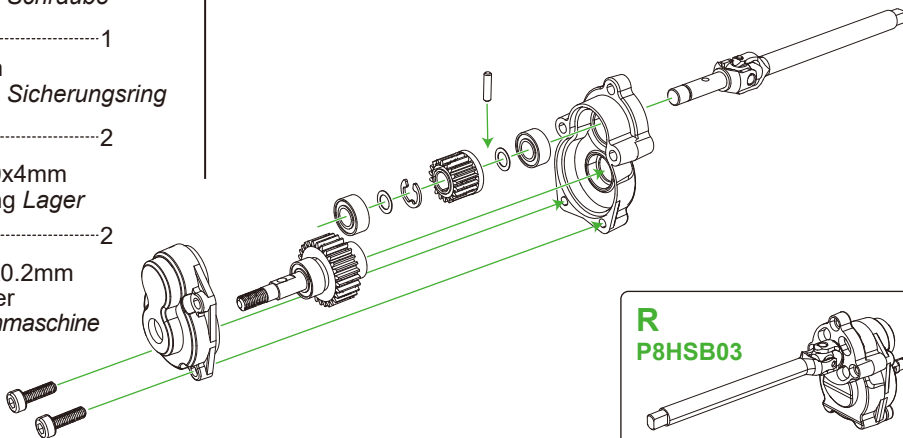
KH04 Ø4mm
Circlip *Sicherungsring*

BRG5104 Ø5x10x4mm
Bearing *Lager*

G80502 Ø8x5x0.2mm
Washer
Waschmaschine



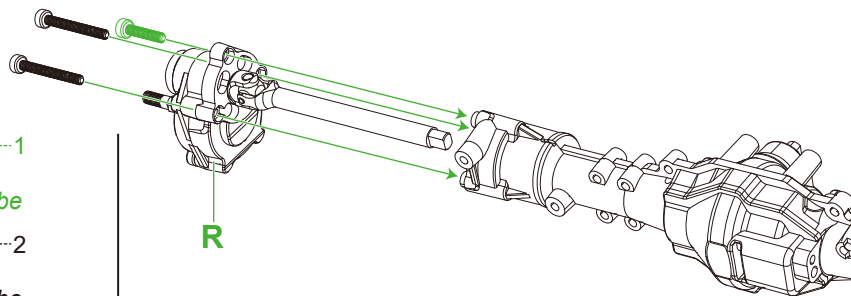
L
P8HSB04



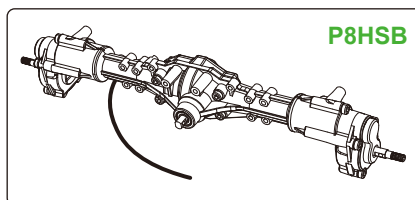
R
P8HSB03

1
 HHM3014 Ø3x14mm
 Screw Schraube

2
 HHM3025 Ø3x25mm
 Screw Schraube

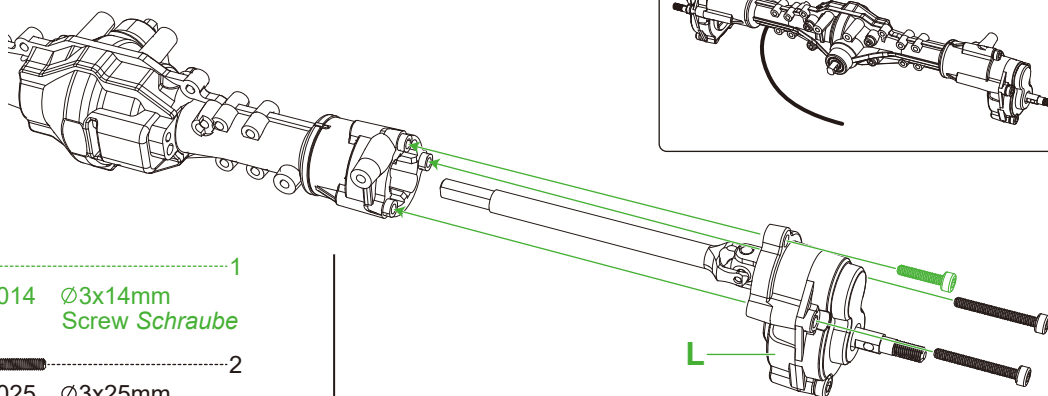


P8HSB



1
 HHM3014 Ø3x14mm
 Screw Schraube

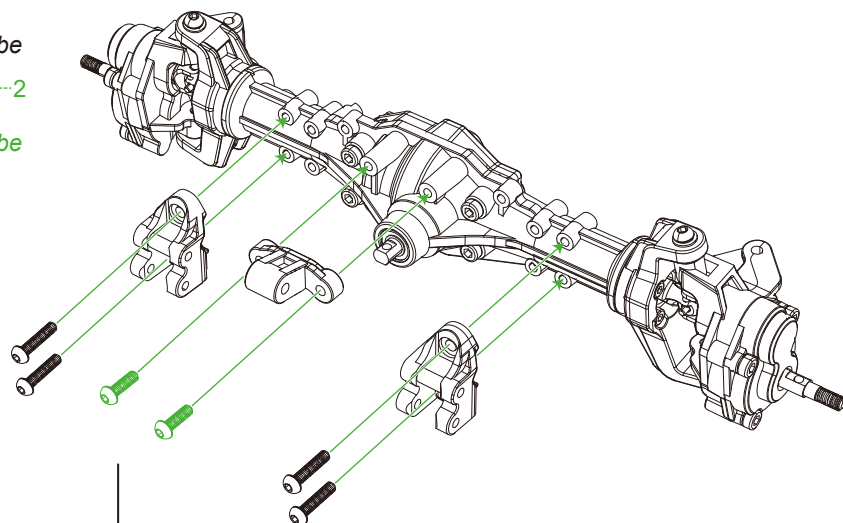
2
 HHM3025 Ø3x25mm
 Screw Schraube



Assembly on axles *Montage an Achsen*

4
 HTM3014 Ø3x14mm
 Screw Schraube

2
 HTM3010 Ø3x10mm
 Screw Schraube



HTM3014 $\varnothing 3 \times 14 \text{ mm}$

Screw Schraube

HTM3010 $\varnothing 3 \times 10 \text{ mm}$

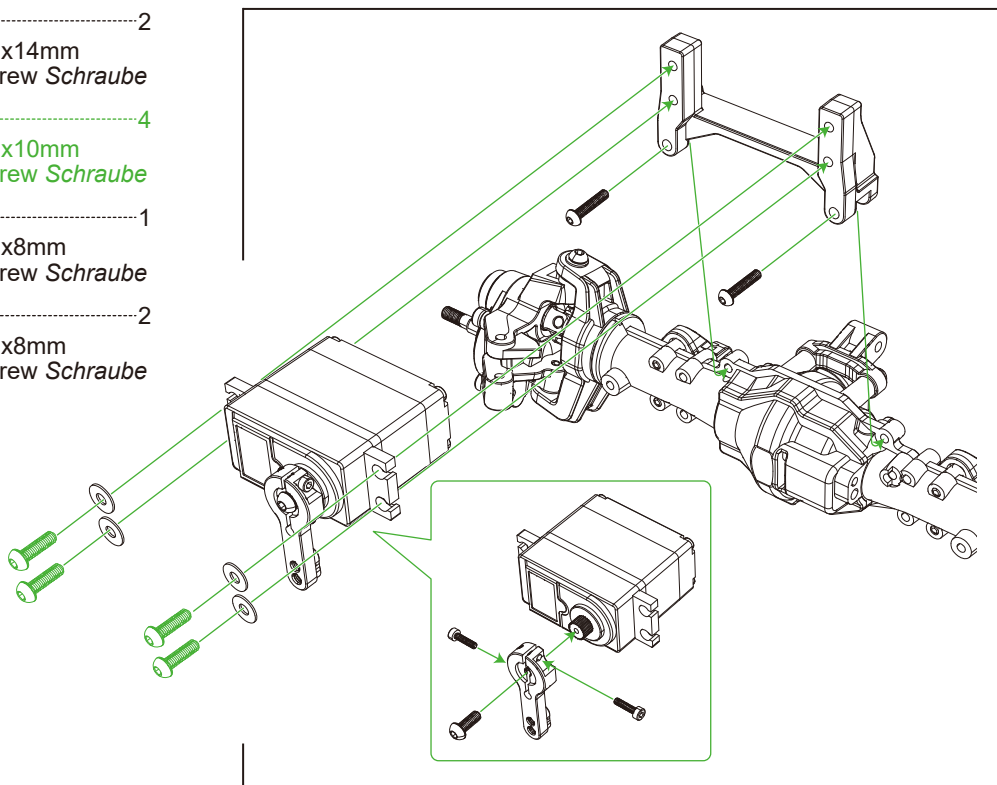
Screw Schraube

M3080 $\varnothing 3 \times 8 \text{ mm}$

Screw Schraube

HHM2080 $\varnothing 2 \times 8 \text{ mm}$

Screw Schraube



HHM3028 $\varnothing 3 \times 28 \text{ mm}$

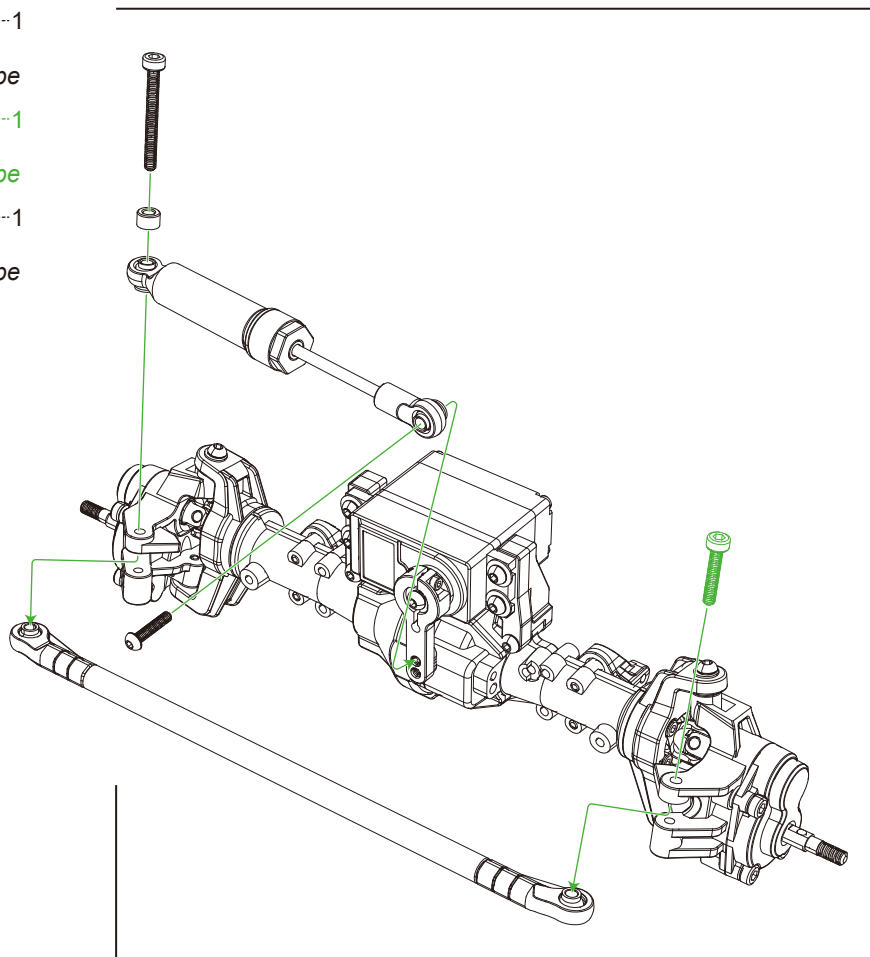
Screw Schraube

HHM3016 $\varnothing 3 \times 16 \text{ mm}$

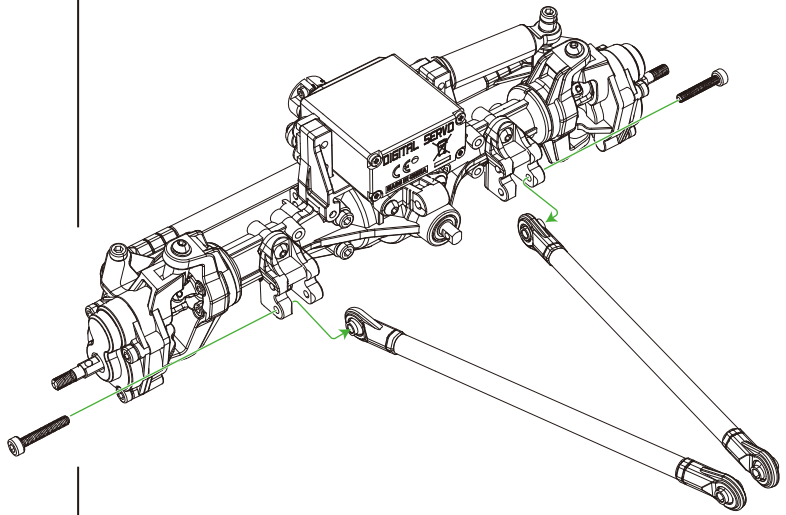
Screw Schraube

HTM3014 $\varnothing 3 \times 14 \text{ mm}$

Screw Schraube

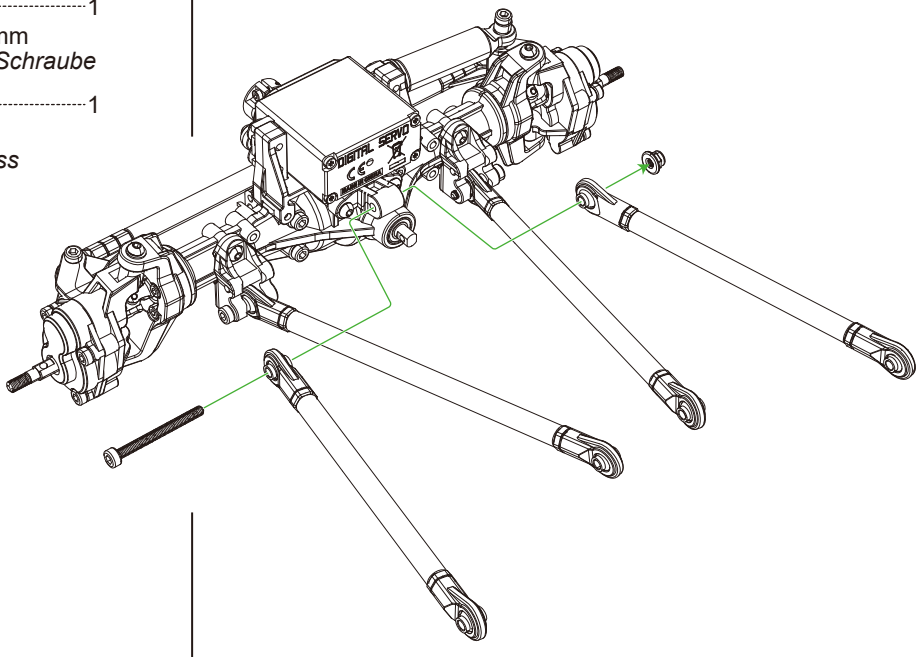


HHM3018 Ø3x18mm
Screw Schraube

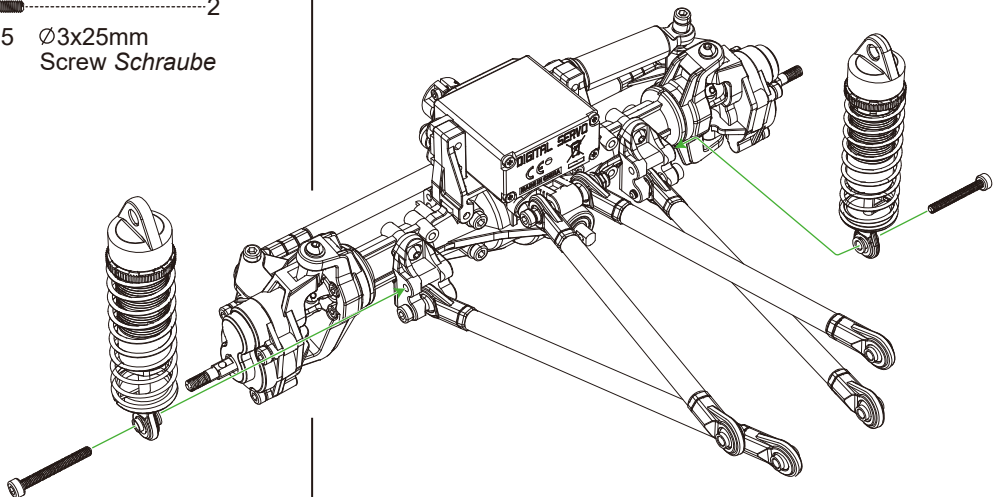


HHM3032 Ø3x32mm
Screw Schraube

M30 Ø3mm
Nut Nuss

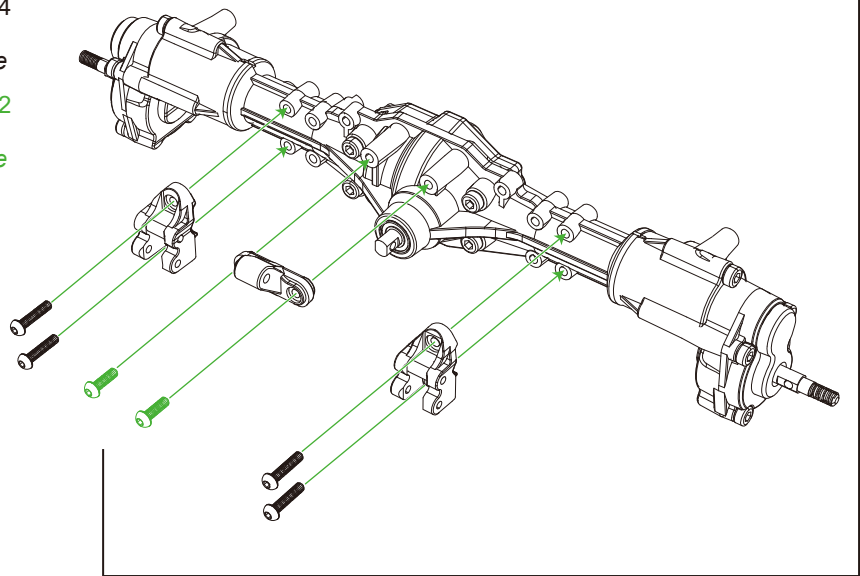


HHM3025 Ø3x25mm
Screw Schraube

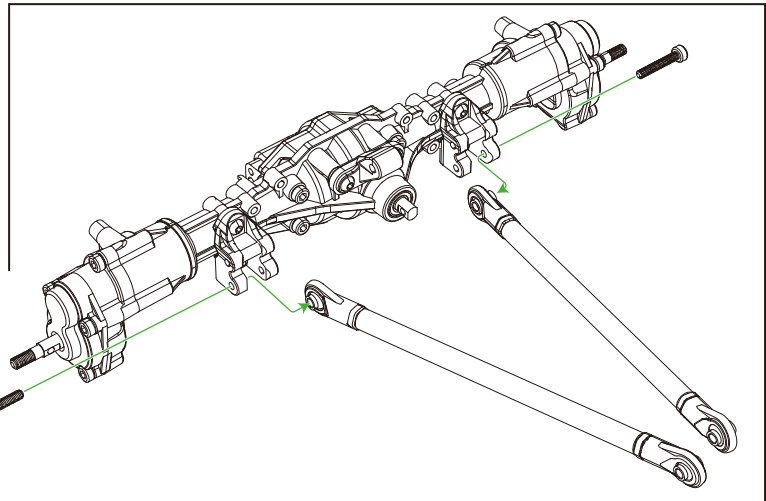


 4
HTM3014 Ø3x14mm
Screw Schraube


 2
HTM3010 Ø3x10mm
Screw Schraube

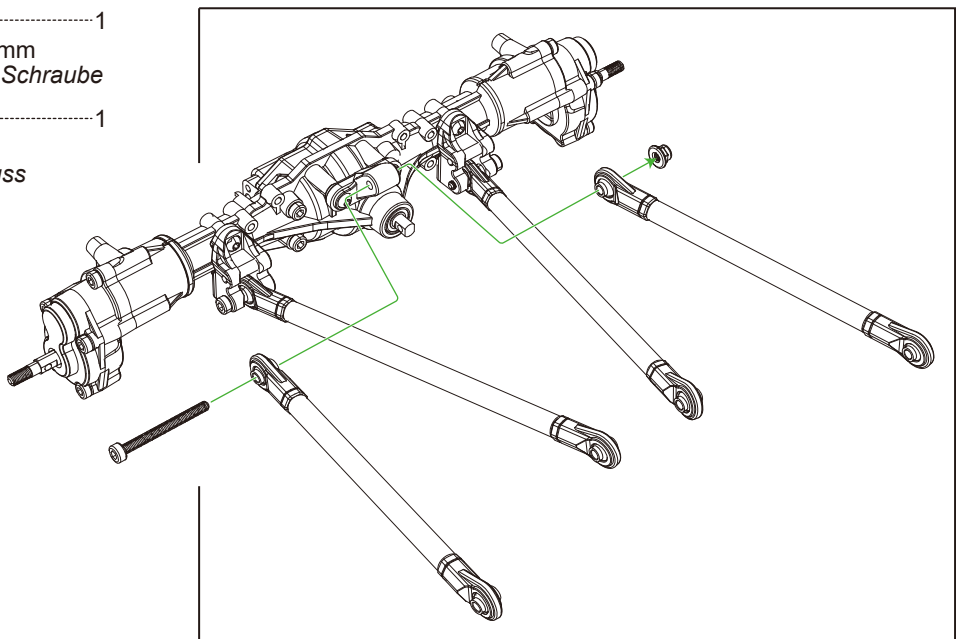


 2
HHM3018 Ø3x18mm
Screw Schraube

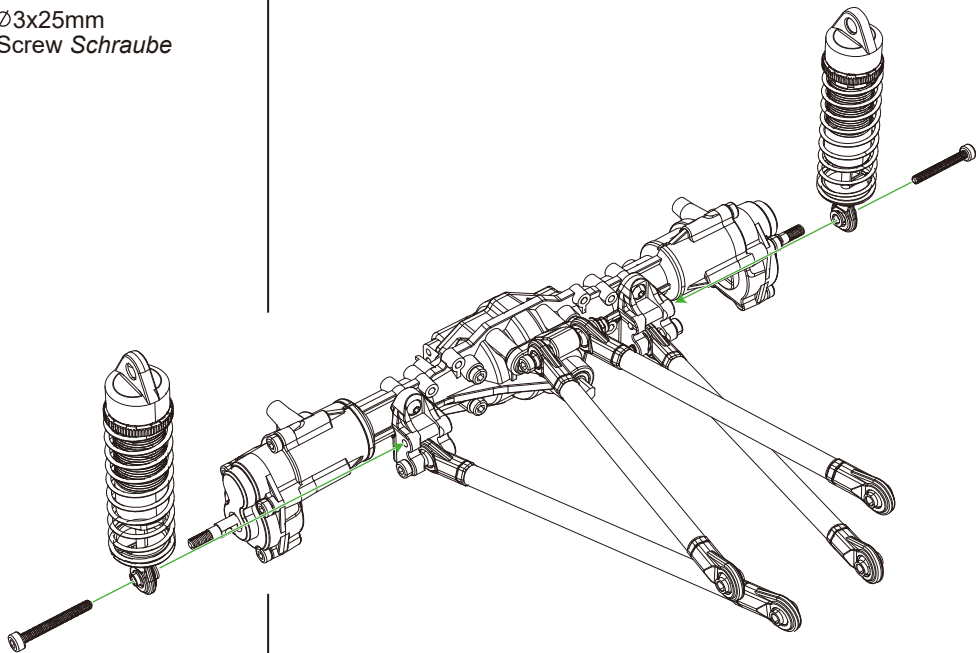



 1
HHM3032 Ø3x32mm
Screw Schraube


 1
M30 Ø3mm
Nut Nuss




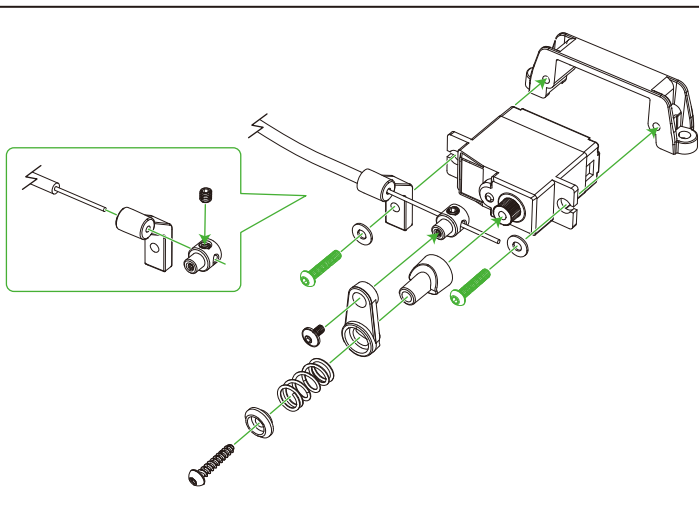
 2
 HHM3025 Ø3x25mm
 Screw Schraube





 1
 HTB2615 Ø2.6x15mm
 Screw Schraube

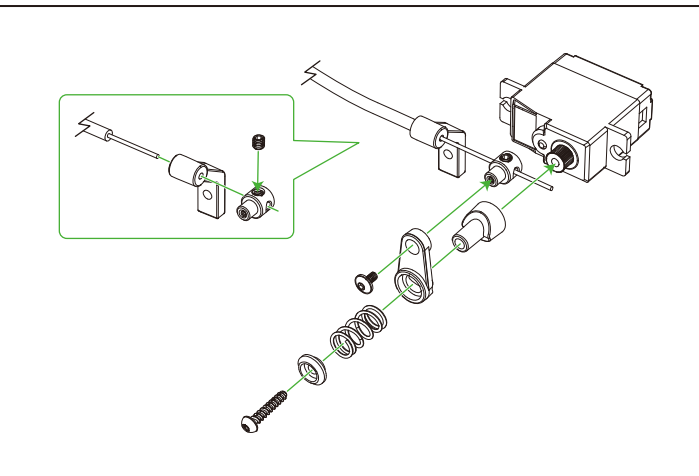
 2
 HTM2512 Ø2.5x12mm
 Screw Schraube

 1
 HWWM2040 Ø2x4mm
 Screw Schraube




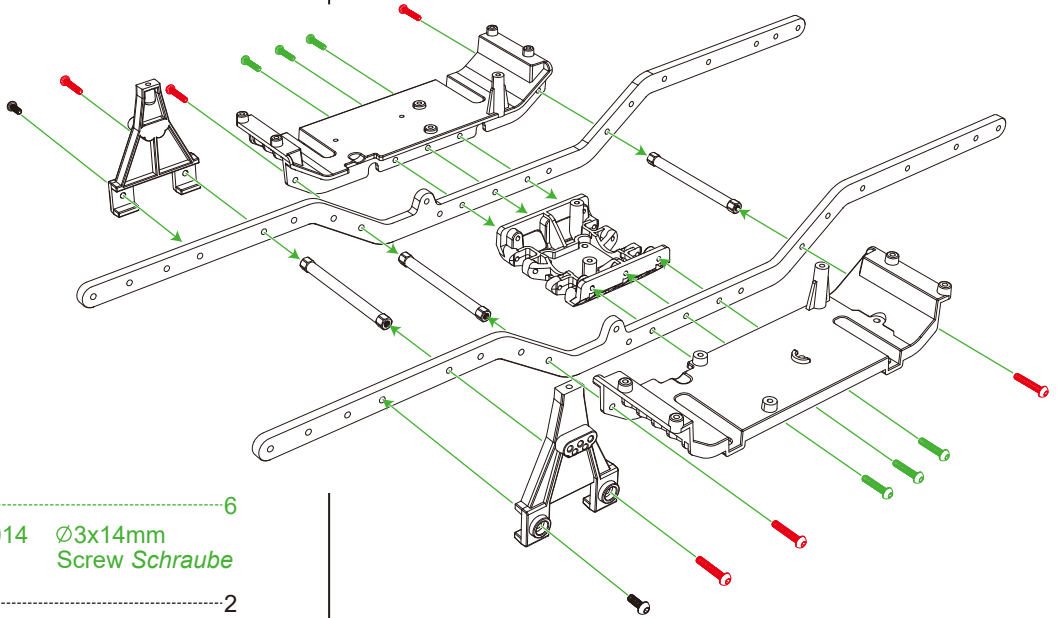
 1
 HTB2615 Ø2.6x15mm
 Screw Schraube


 1
 HWWM2040 Ø2x4mm
 Screw Schraube




Frame assembly *Baugruppe Rahmen*

 6
HTM3016 Ø3x16mm
 Screw *Schraube*




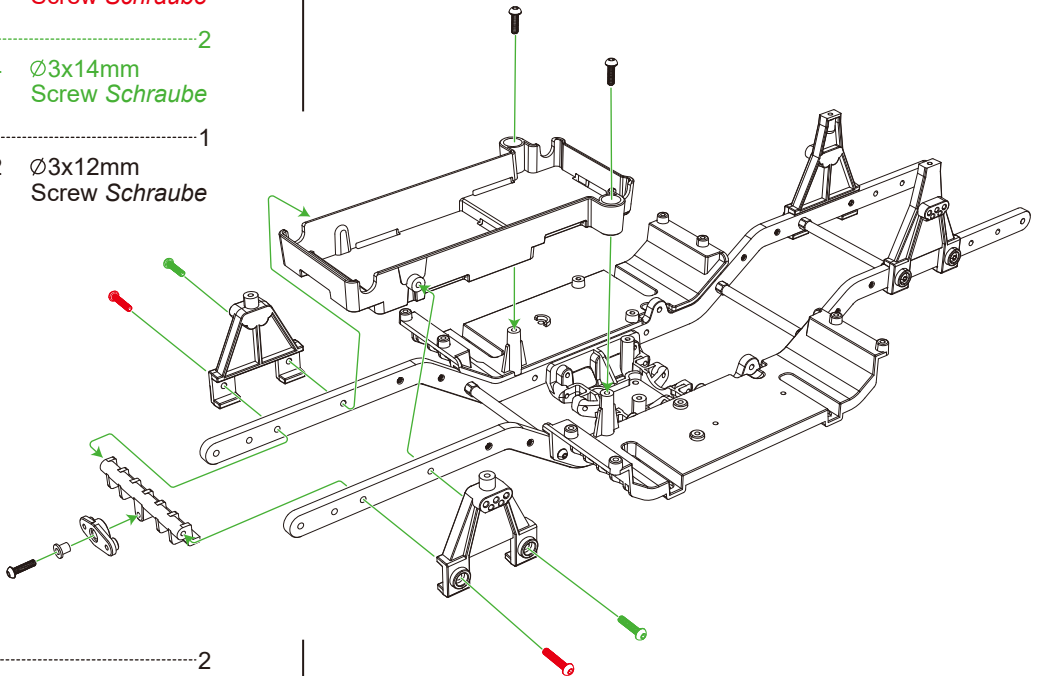
 6
HTM3014 Ø3x14mm
 Screw *Schraube*


 2
M3080 Ø3x8mm
 Screw *Schraube*

 2
HTM3016 Ø3x16mm
 Screw *Schraube*

 2
HTM3014 Ø3x14mm
 Screw *Schraube*

 1
HTM3012 Ø3x12mm
 Screw *Schraube*



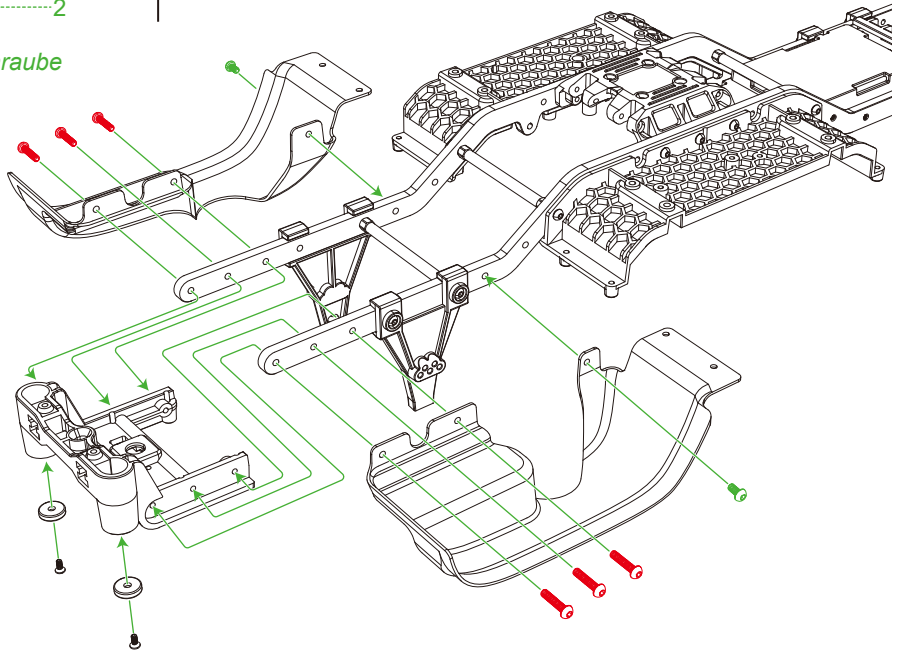
 2
HTM3010 Ø3x10mm
 Screw *Schraube*

HTM3014 Ø3x14mm 6
Screw Schraube

HTM3014 Ø3x14mm
Screw Schraube

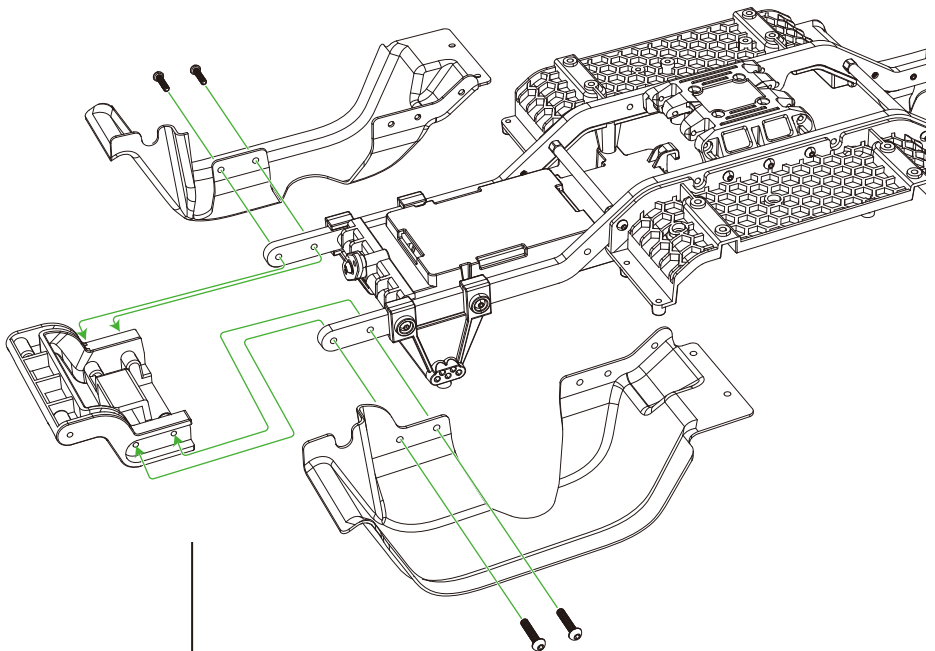
HTM3060 Ø3x6mm 2
Screw Schraube

HTM3060 Ø3x6mm
Screw Schraube



HKM2560 Ø2.5x6mm 2
Screw Schraube

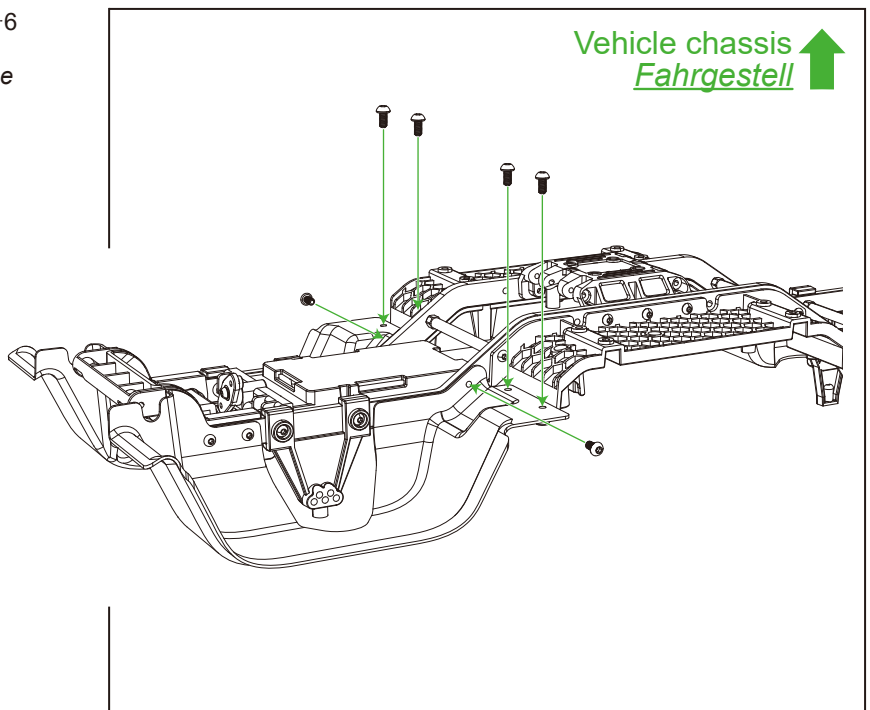
HKM2560 Ø2.5x6mm
Screw Schraube




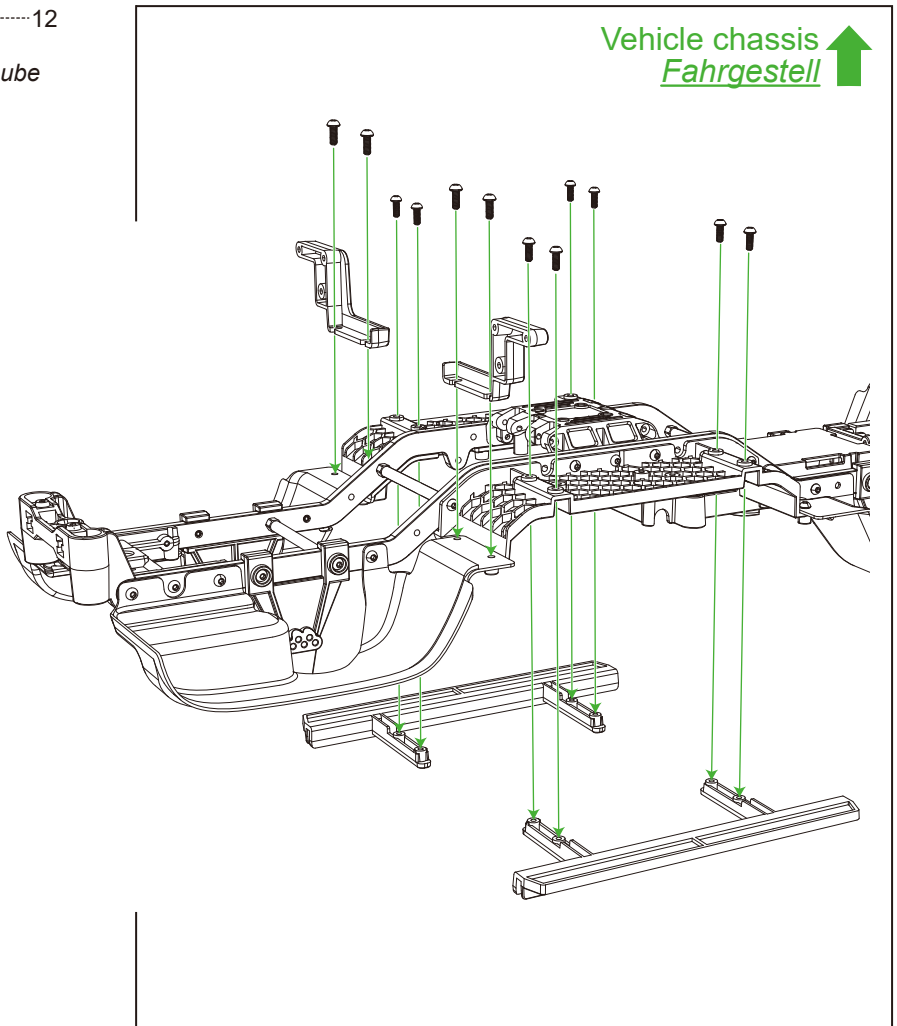
HTM3014 Ø3x14mm 4
Screw Schraube

HTM3014 Ø3x14mm
Screw Schraube

6
HTM3060 Ø3x6mm
Screw Schraube

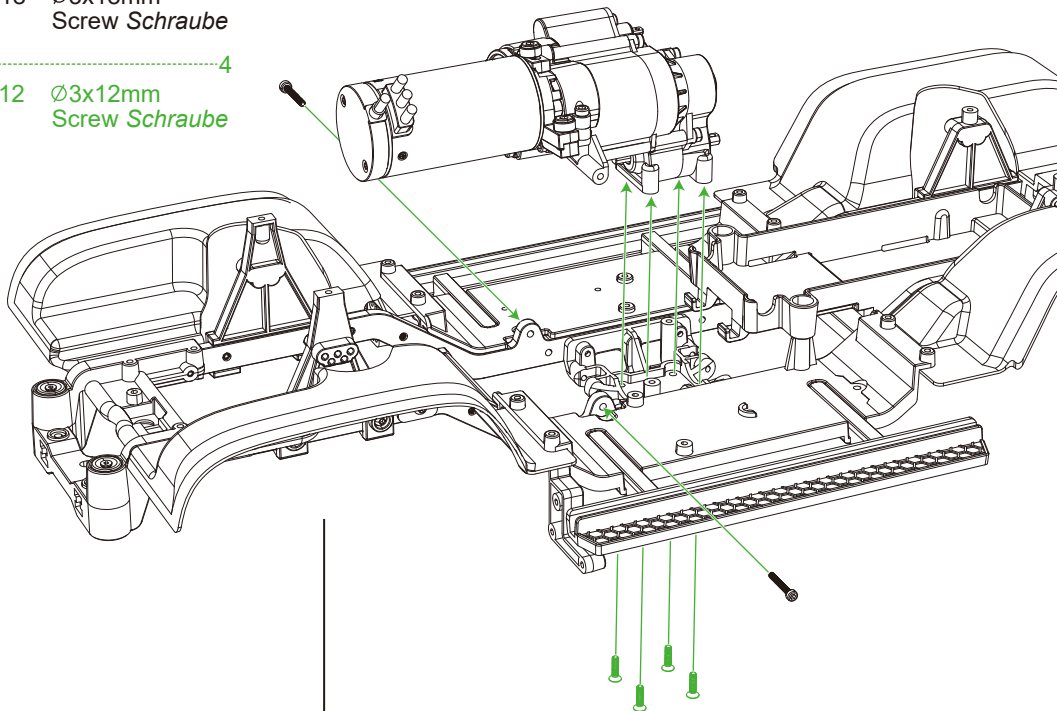


12
M3080 Ø3x8mm
Screw Schraube



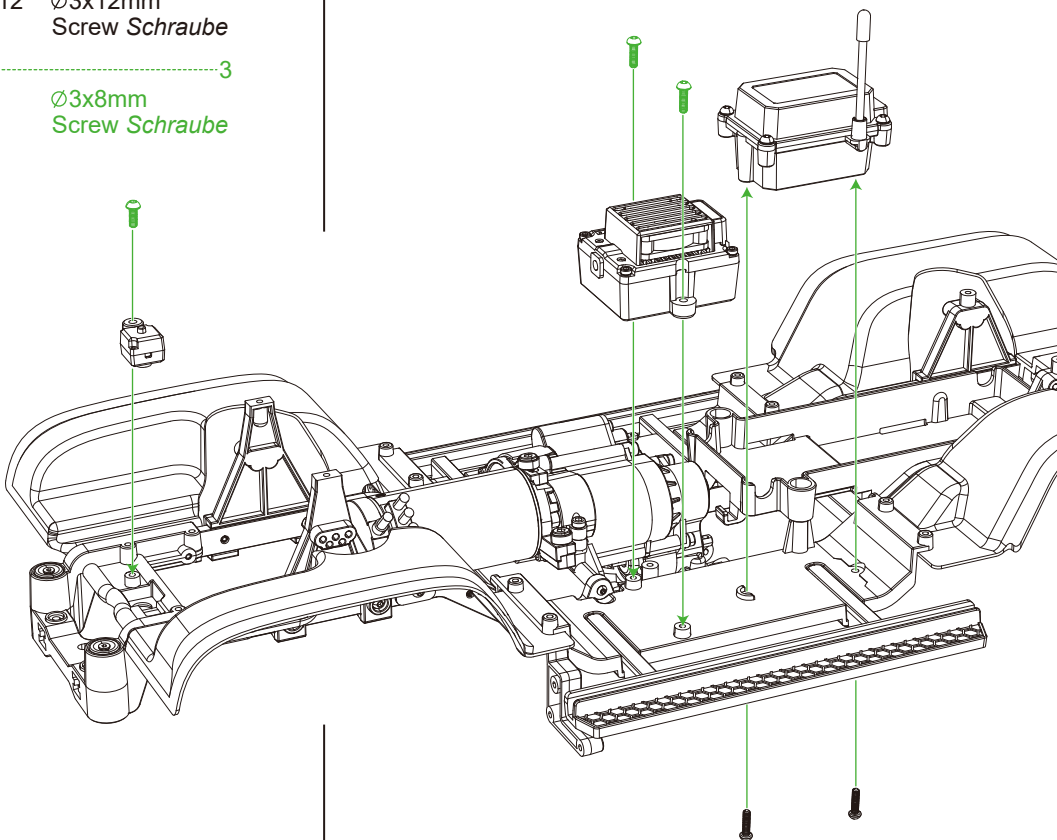
HHM3018 Ø3x18mm
Screw Schraube

HKM3012 Ø3x12mm
Screw Schraube



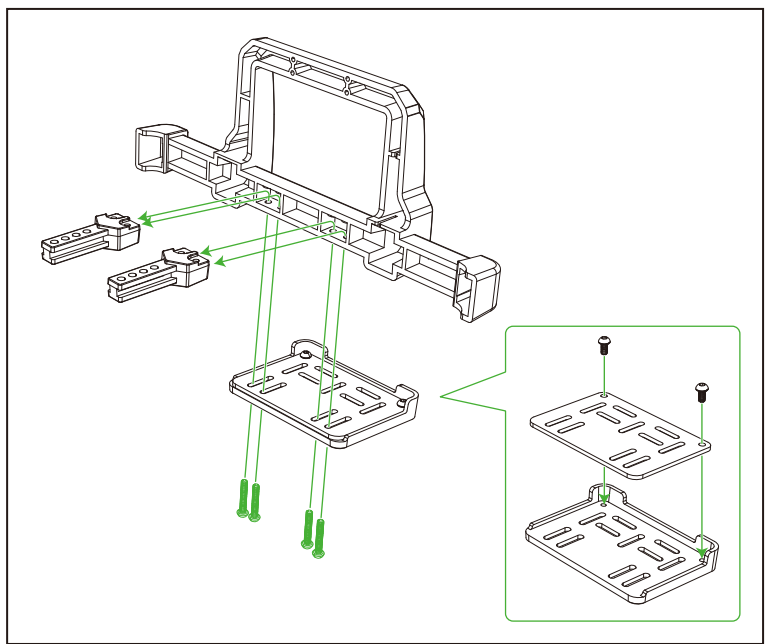
HTM3012 Ø3x12mm
Screw Schraube

M3080 Ø3x8mm
Screw Schraube

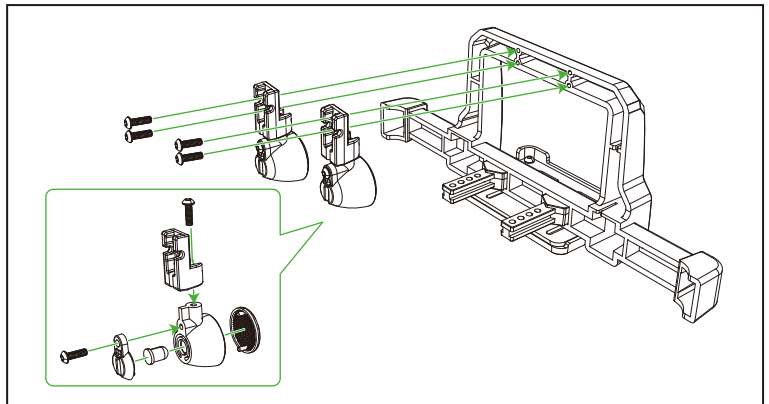


HTM3018 $\varnothing 3 \times 18 \text{ mm}$
Screw Schraube

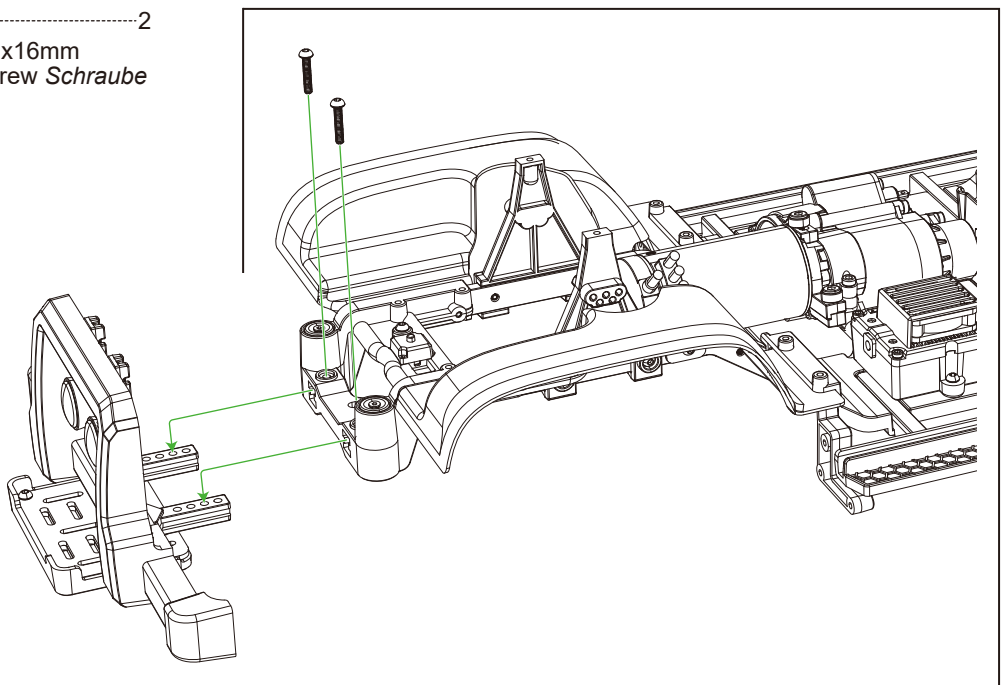
HTM3060 $\varnothing 3 \times 6 \text{ mm}$
Screw Schraube




HTM2580 $\varnothing 2.5 \times 8 \text{ mm}$
Screw Schraube

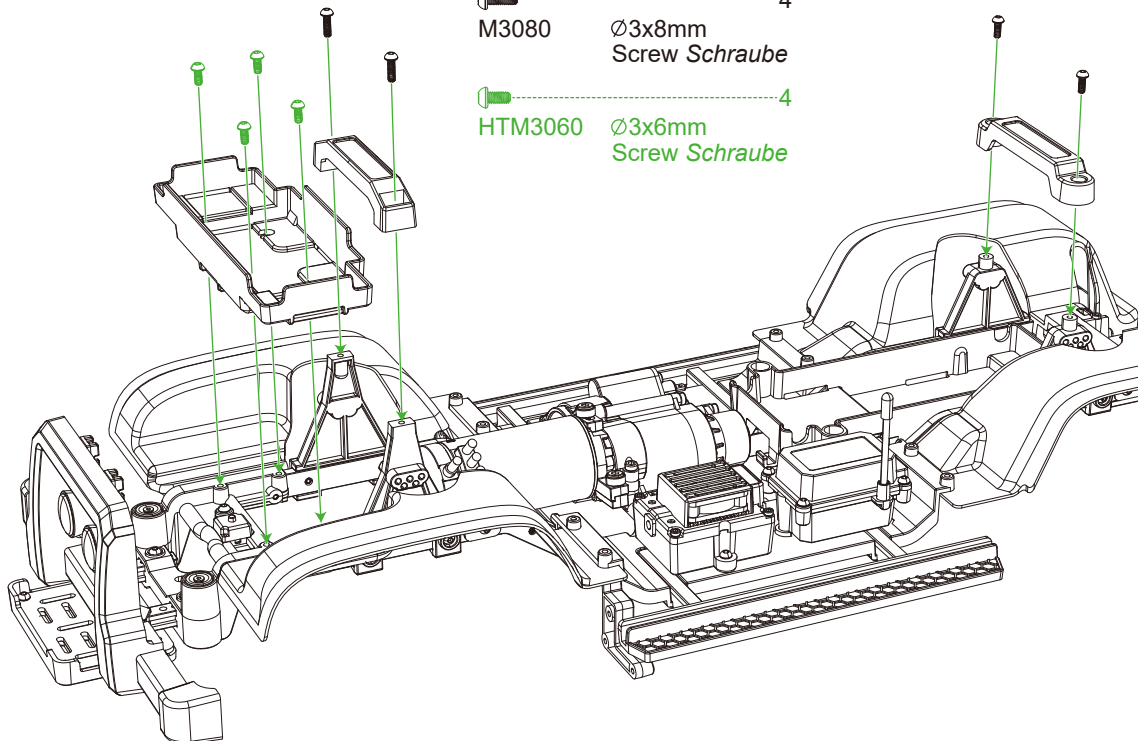



HTM3016 $\varnothing 3 \times 16 \text{ mm}$
Screw Schraube




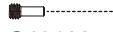
 4
M3080 $\varnothing 3 \times 8 \text{mm}$
 Screw Schraube

 4
HTM3060 $\varnothing 3 \times 6 \text{mm}$
 Screw Schraube

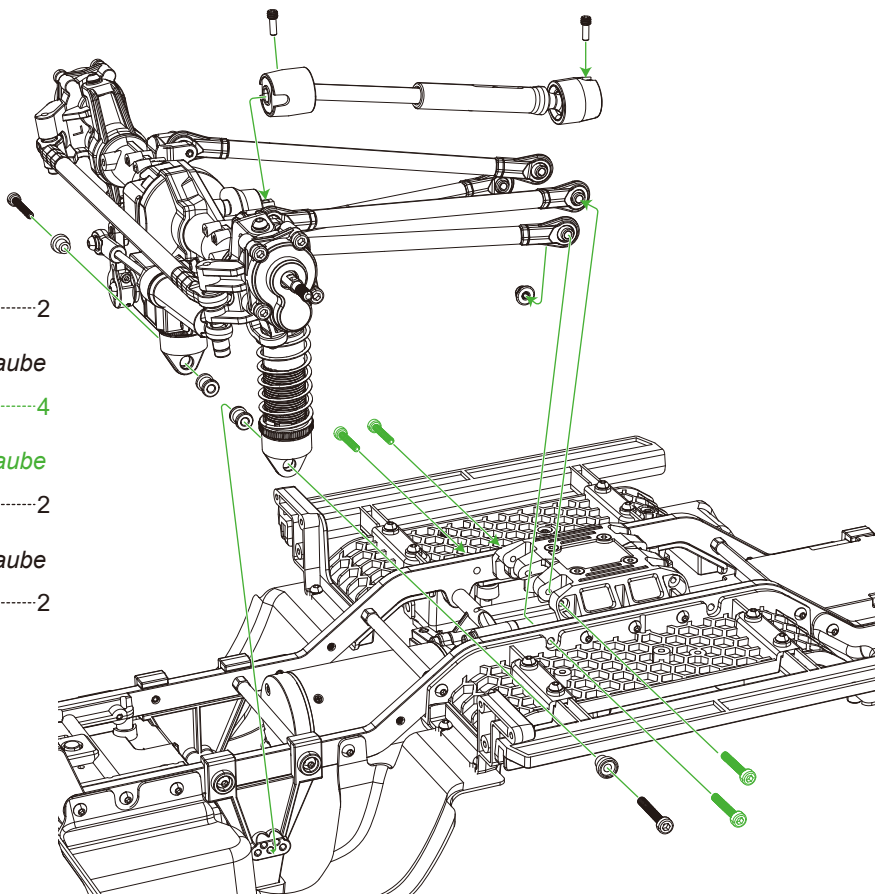


 2
HHM3022 $\varnothing 3 \times 22 \text{mm}$
 Screw Schraube

 4
HHM3018 $\varnothing 3 \times 18 \text{mm}$
 Screw Schraube

 2
S40122 $\varnothing 4 \times 12.2 \text{mm}$
 Screw Schraube

 2
M30 $\varnothing 3 \text{mm}$
 Nut Nuss



S40122 2
 Ø4x12.2mm
 Screw Schraube

M30 2
 Ø3mm
 Nut Nuss

HHM3022 2
 Ø3x22mm
 Screw Schraube

HHM3018 4
 Ø3x18mm
 Screw Schraube

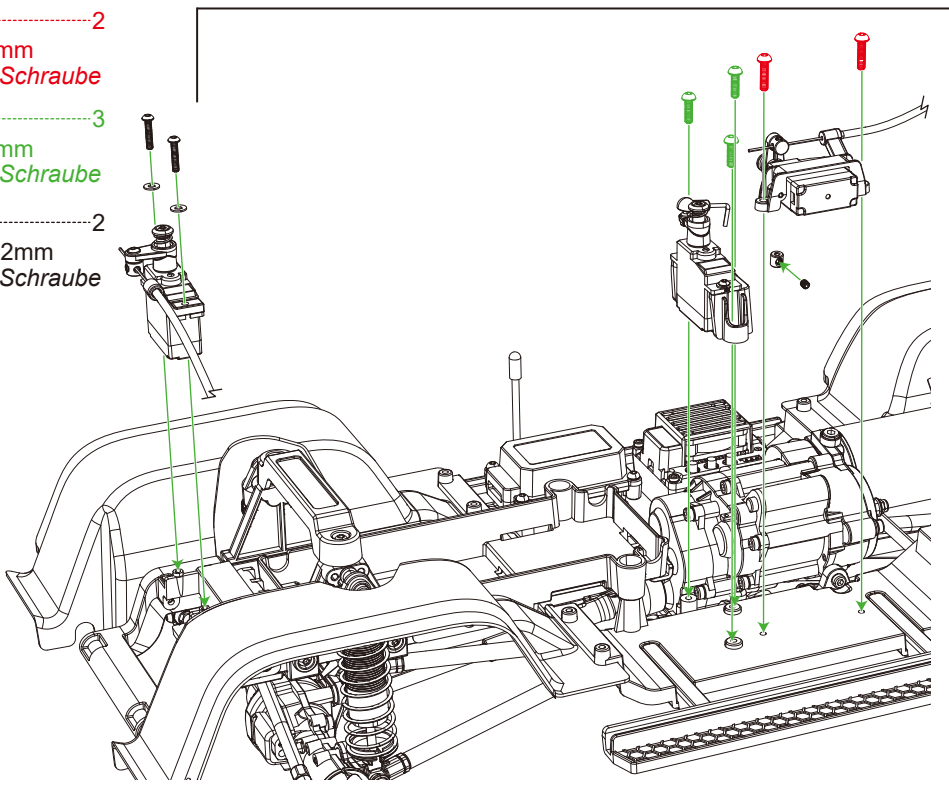
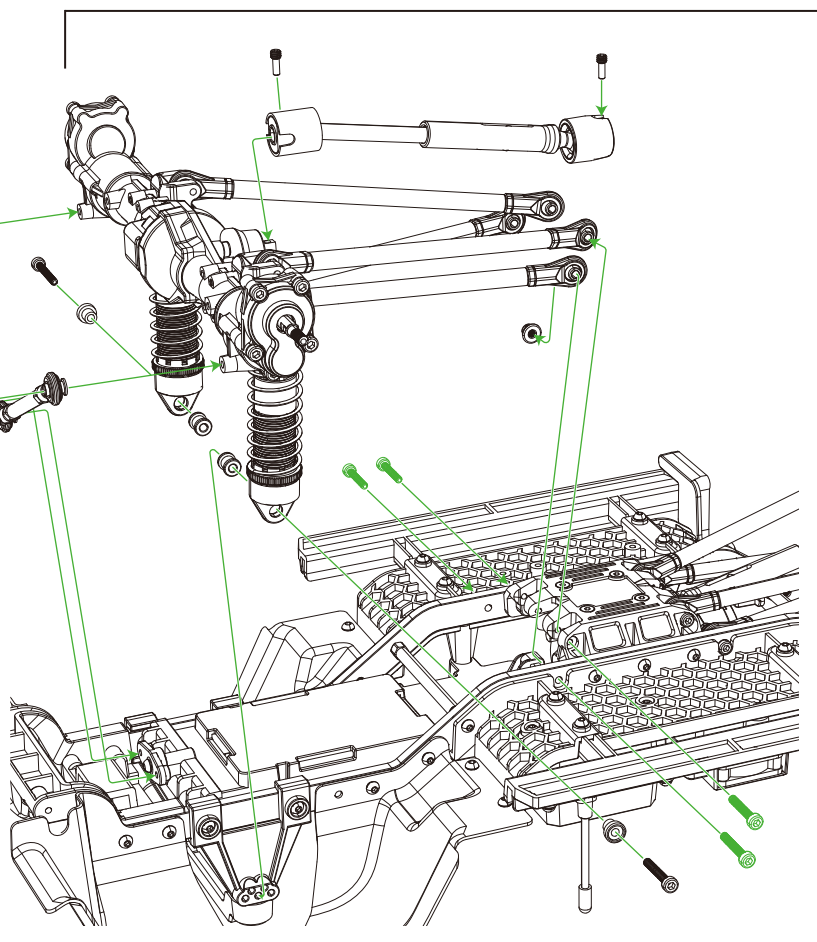
HTM3014 2
 Ø3x14mm
 Screw Schraube

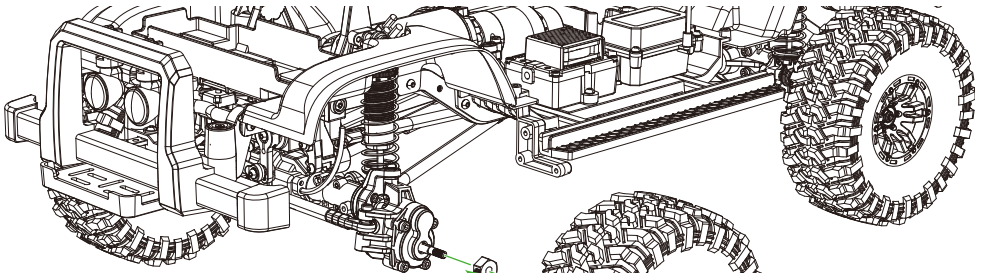
HTM3012 3
 Ø3x12mm
 Screw Schraube


HTM3012 2
 Ø3x12mm
 Screw Schraube

HTM3010 3
 Ø3x10mm
 Screw Schraube

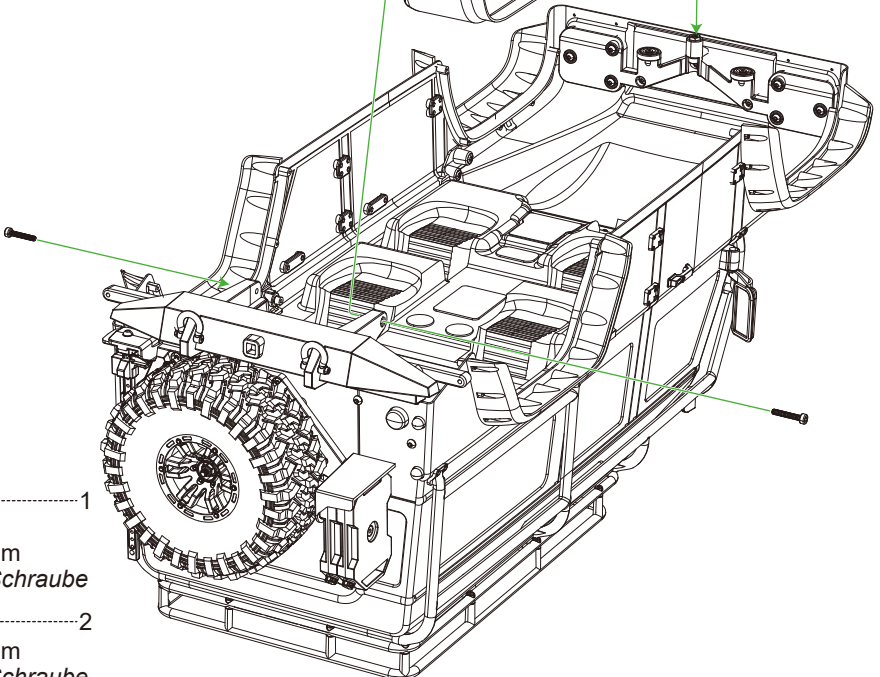
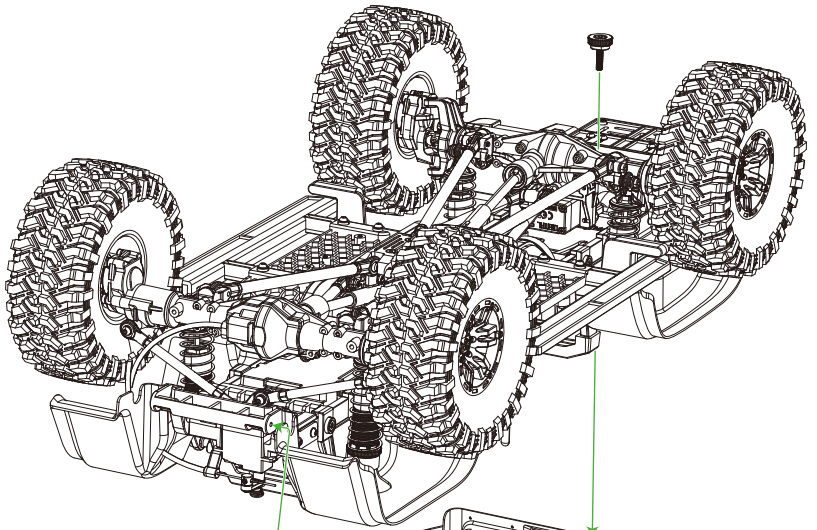
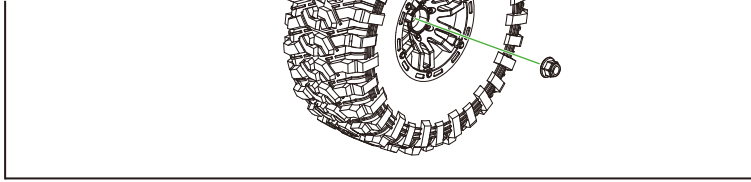
HTM2512 2
 Ø2.5x12mm
 Screw Schraube







 4
 S4092 \varnothing 4x9.2mm
 Screw Schraube

 4
 M40 \varnothing 4mm
 Nut Nuss



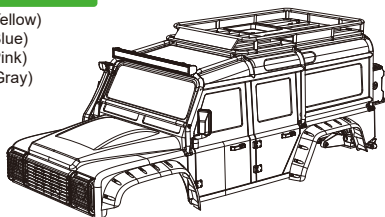
 1
 P8HB24 \varnothing 4x18mm
 Screw Schraube

 2
 HHM3022 \varnothing 3x22mm
 Screw Schraube

Accessory list *Zubehörliste*

P8HB-Y/P8HB-B

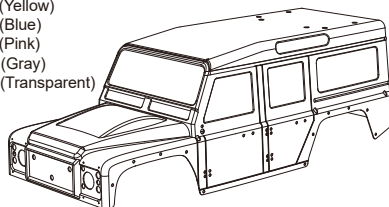
P8HB-Y (Yellow)
 P8HB-B (Blue)
 P8HB-P (Pink)
 P8HB-G (Gray)



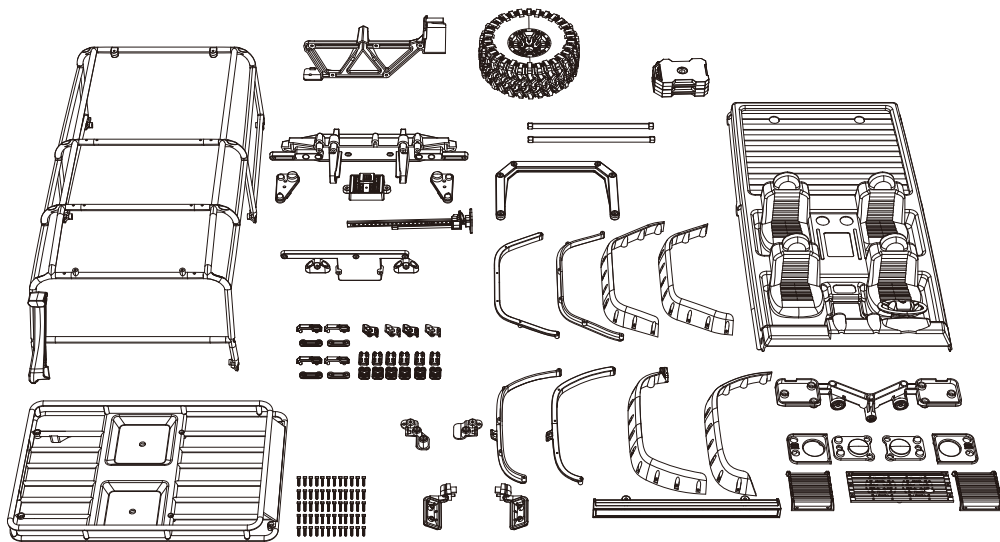
Body Assembly (With Lights Assembly)

P8HB01-Y/P8HB01-B/P8HB01-N

P8HB01-Y (Yellow)
 P8HB01-B (Blue)
 P8HB01-P (Pink)
 P8HB01-G (Gray)
 P8HB01-N (Transparent)

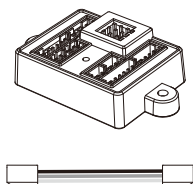


Body



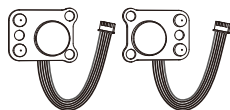
Decorative Part of Body

P8HBL1



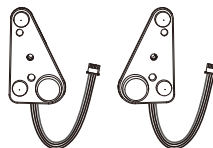
Light Control Connection

P8HBL2



Front Light Group

P8HBL3



Tail Light Assembly

P8HBL4



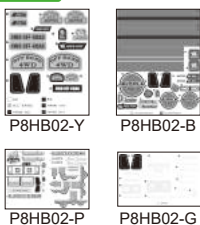
Top Lamp Assembly

L3335



Connecting Wire

P8HB02



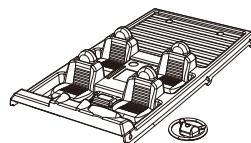
Stickers

P8HB02A



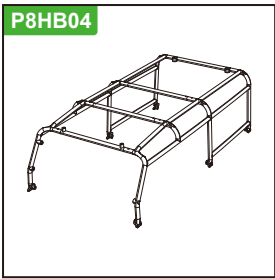
Window Stickers

P8HB03



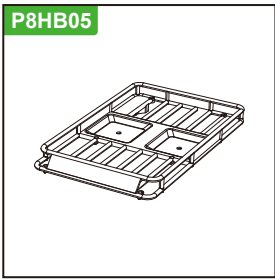
Interior Trim

P8HB04



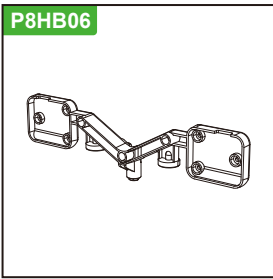
Roll Cage (kit)

P8HB05



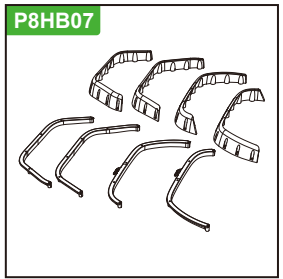
Luggage Rack

P8HB06



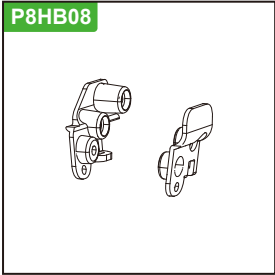
Front End Mounts
(With Magnets)

P8HB07



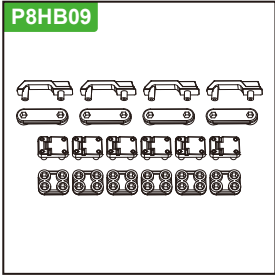
Body Fenders

P8HB08



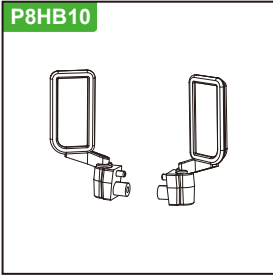
Rearview Mirror Fixings

P8HB09



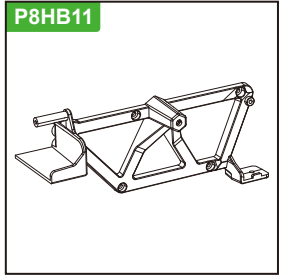
Door Trim

P8HB10



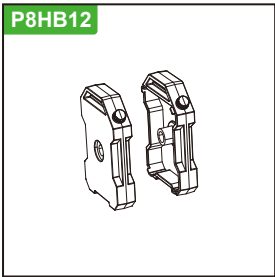
Rearview Mirror

P8HB11



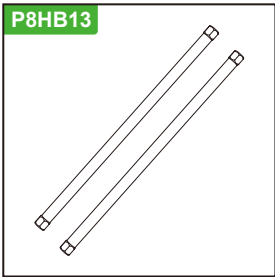
Spare Tire Holder

P8HB12



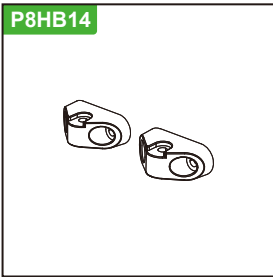
Oil Drum

P8HB13



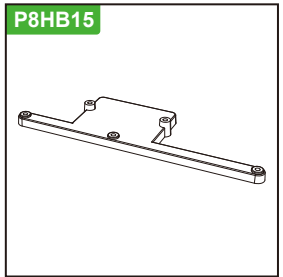
Support Rods

P8HB14



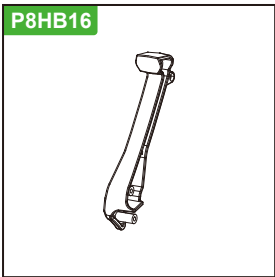
Support Rod Seat

P8HB15



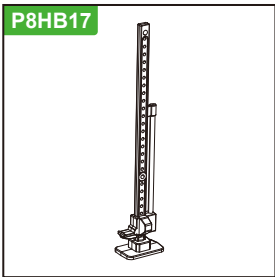
Spare Tire Accessories

P8HB16



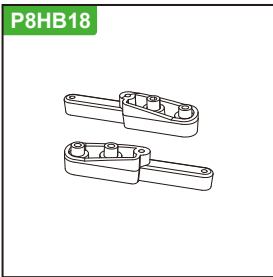
Wading Hose

P8HB17



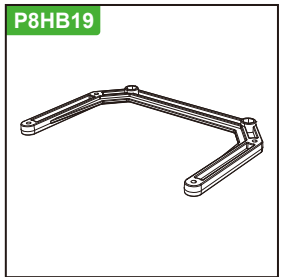
Jackhammer

P8HB18



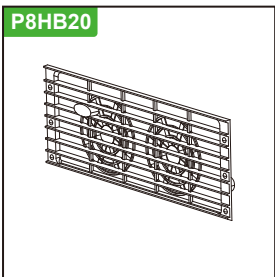
Rear Impact Accessories

P8HB19



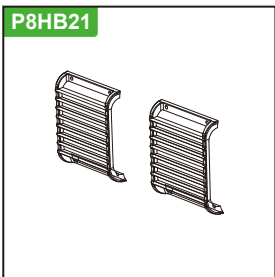
Body Mounts

P8HB20



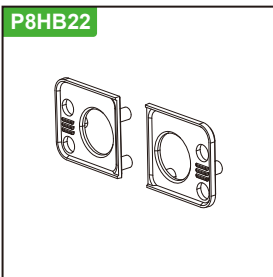
Air Intake Grille

P8HB21



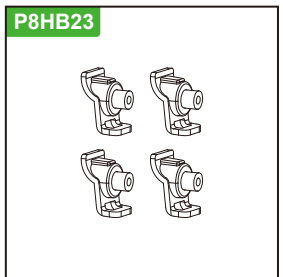
Headlamp Protection
Bracket

P8HB22



Headlamp Mounting
Bracket

P8HB23



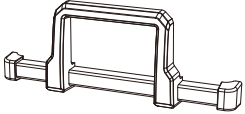
Seat Fixtures

P8HB24



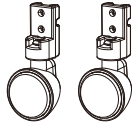
Screw

P8HV01



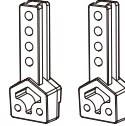
Front Bumper

P8HV02



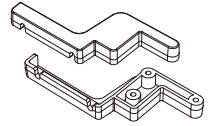
Decorative Light

P8HV03



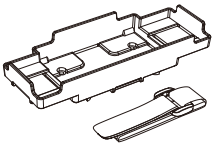
Front Bumper Connection

P8HV04



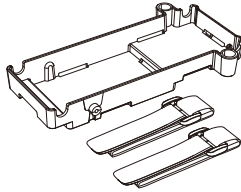
Decorative Light

P8HV05



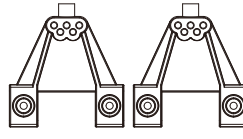
Front Battery Compartment (W/Strap)

P8HV06



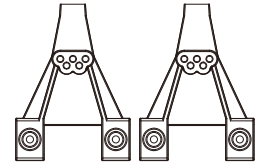
Rear Battery Compartment (W/Strap)

P8HV07



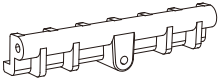
Rear Shock Mount

P8HV08



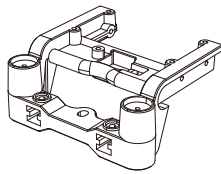
Front Shock Mount

P8HV09



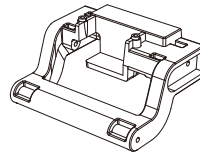
Rear Connector

P8HV10



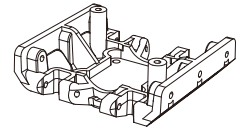
Front Mount (With Magnet)

P8HV11



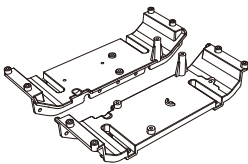
Bracket

P8HV12



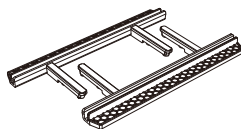
Gearbox Mount

P8HV13



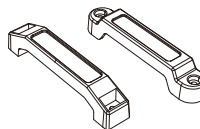
Pedal

P8HV14



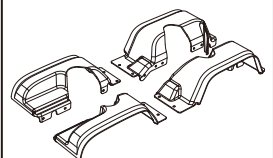
Side Pedal

P8HV15



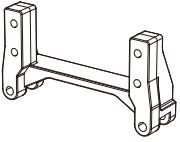
Vise Jaw(F/R)

P8HV16



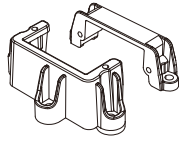
Mudguard

P8HV17



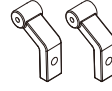
Steering Servo Mount

P8HV18



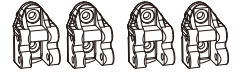
Servo Mount

P8HV19



Rope Mount

P8HV20



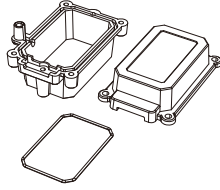
Connectioner

P8HV21



Connectioner

P8HV22



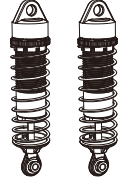
Receiver Box

PT2201



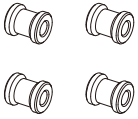
Wheel

PS801B



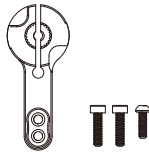
Shock

P8HV23



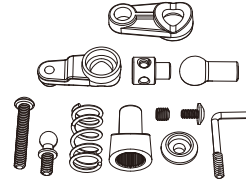
Shock Connectors

P8HV24



Servo Swingarm

P8HV25



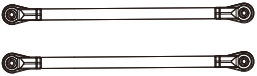
17g Servo Accessories

P8HV26



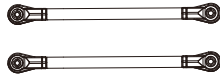
Principal Axis

P8HV27



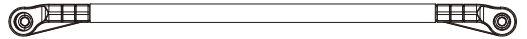
Lower Support Bar
(Long)

P8HV28



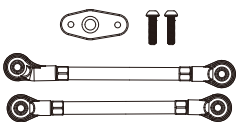
Upper Support Bar
(Short)

P8HV29



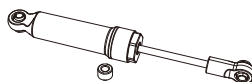
Connecting Linkage

P8HV30



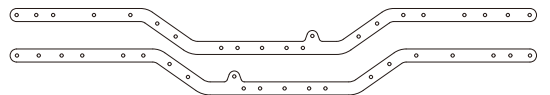
Watts Linkage

P8HV31



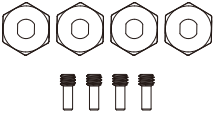
Steering Damper

P8HV32



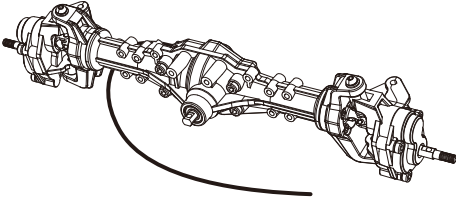
Girder

P8HV33



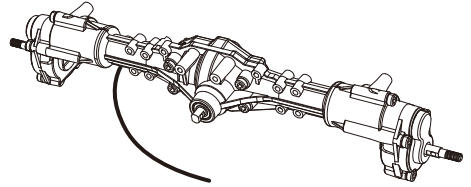
Hex Bug

P8HSA



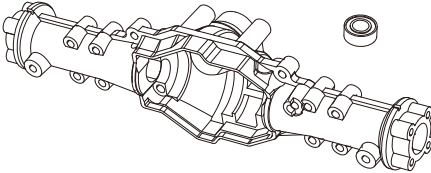
Front Axle Subassembly

P8HSB



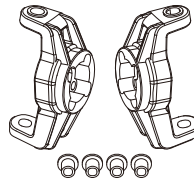
Rear Axle Subassembly

P8HSA01



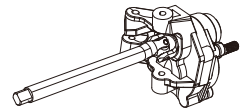
Axle Cabin

P8HSA02



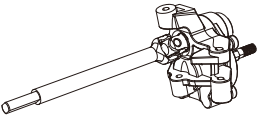
Front Axle Adapter

P8HSA03



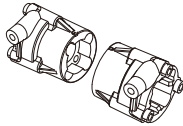
Right Front Portal Axle Assembly

P8HSA04



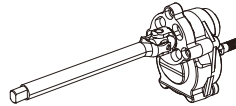
Left Front Portal Axle Assembly

P8HSB02



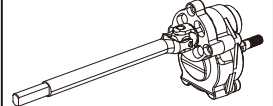
Rear Axle Adapter

P8HSB03



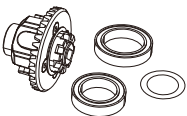
Right Rear Portal Axle Assembly

P8HSB04



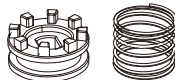
Left Rear Portal Axle Assembly

P8HSA05



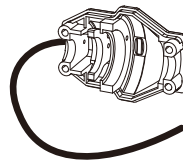
Differential

P8HSA06



Connector

P8HSA07



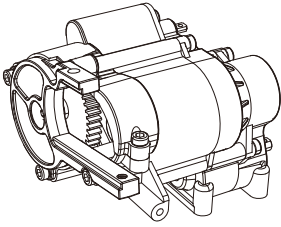
Axle Lid

G0811SY



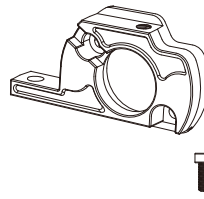
Bevel

P8HSC



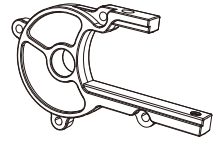
Gearbox Subassembly

P8HSC01



Motor Fixed Seat

P8HSC02



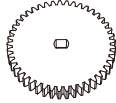
Motor Connection Seat

P8HSC03A



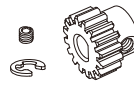
Overload Protection Components

G0845Y2



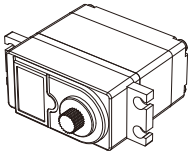
Main Gear

G0816Y



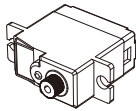
Motor Gear

S3590B



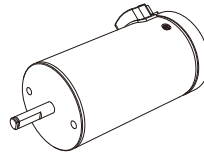
35KG Servo (Steering)

S1745A



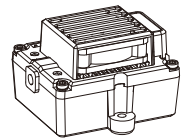
17g Servo

P8M15S



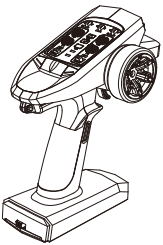
Motor

E80SDMF



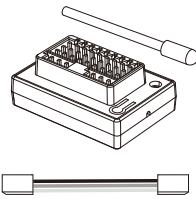
ESC

T80



Transmitter

R80



Receiver

Screws

HKM2560	Ø2.5x6mm	12PCS
HHM3014	Ø3x14mm	12PCS
HHM3010	Ø3x10mm	12PCS
HHM3028	Ø3x28mm	12PCS
HHM3012	Ø3x12mm	12PCS
HHM4012	Ø4x12mm	12PCS
HTM3010	Ø3x10mm	12PCS
HTM2510	Ø2.5x10mm	12PCS
HTHM30135	Ø3x13.5mm	12PCS
HTM2512	Ø2.5x12mm	12PCS
HHM3025	Ø3x25mm	12PCS
HTM3014	Ø3x14mm	12PCS
M3080	Ø3x8mm	12PCS
HHM2080	Ø2x8mm	12PCS
HHM3016	Ø3x16mm	12PCS
HHM3018	Ø3x18mm	12PCS
HHM3032	Ø3x32mm	12PCS
HTB2615	Ø2.6x15mm	12PCS
HWWM2040	Ø2x4mm	12PCS
HTM3016	Ø3x16mm	12PCS
HTM3012	Ø3x12mm	12PCS
HTM3060	Ø3x6mm	12PCS
HKM3012	Ø3x12mm	12PCS
HTM3018	Ø3x18mm	12PCS
HTM2580	Ø2.5x8mm	12PCS
HHM3022	Ø3x22mm	12PCS
S40122	Ø4x12.2mm	12PCS
S4092	Ø4x9.2mm	12PCS

Others

BRG5104	Bearing	8PCS
BRG593	Bearing	8PCS
BRG12184	Bearing	8PCS
BRG15214	Bearing	8PCS
G80502	Washer	12PCS
G70505	Washer	12PCS
M20101	Pin	12PCS
M30	Ø3mm Nut	8PCS
M40	Ø4mm Nut	8PCS
NUT30	Ø3mm Nut	12PCS
KH03	Ø3mm Circlip	12PCS
KH04	Ø4mm Circlip	12PCS



MADE IN CHINA

Instructions must be retained since it contains important information.